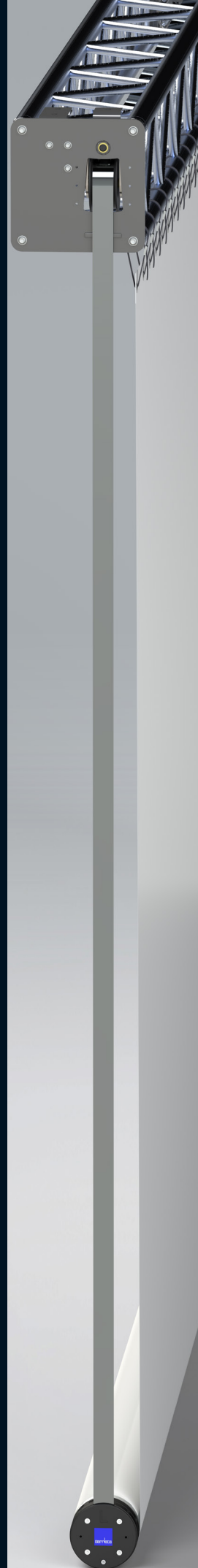


SCREENS **24000**

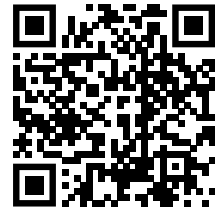
DE Betriebsanleitung

MEGASCREEN S





Scannen Sie den folgenden QR-Code oder klicken Sie in der PDF-Ansicht auf das vorhergehende Icon, um zur MEGASCREEN S-Produktseite zu gelangen. Dort finden Sie weitere Produktinformationen wie Videos und Anwendungsbeispiele.



Impressum

Diese Betriebsanleitung wurde erstellt von:

Gerriets GmbH
Im Kirchenhürstle 5-7
DE-79224 Umkirch
+49 7665 960 0
gerriets.com

Dokumentnummer und Datum: BA_DE_2400004000_20240409

Urheberrechtlicher Hinweis: ©2024 Gerriets GmbH

Der Inhalt dieser Betriebsanleitung ist durch das Urheberrecht geschützt. Jede Art von Änderungen oder Verwertung, die über die Grenzen des Urheberrechtsgesetzes hinausgehen, bedarf der ausdrücklichen schriftlichen Genehmigung von Gerriets GmbH. Gerriets GmbH übernimmt keine Verantwortung für Schäden, die aufgrund unautorisierter Änderungen entstehen.

Hinweis zur Originalversion und Übersetzungen:

Die Original-Betriebsanleitung wurde in deutscher Sprache erstellt.

Alle anderen Sprachausgaben dieser Betriebsanleitung sind Übersetzungen der Original-Betriebsanleitung.

Irrtümer und technische Änderungen vorbehalten.

Inhaltsverzeichnis

1 ZU DIESEM DOKUMENT	1.1 UMGANG MIT DER BETRIEBSANLEITUNG	6
	1.1.1 Symbole und Kennzeichnungen	6
2 AUFBAU UND FUNKTION	2.1 ROLLBILDLEINWAND MEGASCREEN S	8
	2.1.1 Endschalter und Not-Endschalter	10
	2.2 STEUERUNG G-FRAME 54	10
	2.2.1 Vorderseite: Bedienfeld	10
	2.2.2 Rückseite: Anschlüsse und Einstellungen	12
	2.2.3 Anschlussdiagramm	13
	2.2.4 DMX-Ansteuerung	14
	2.3 ZUBEHÖR UND ERSATZTEILE	15
3 TECHNISCHE DATEN	3.1 UMGEBUNGSBEDINGUNGEN	16
	3.2 ROLLBILDLEINWAND MEGASCREEN S	16
	3.3 STEUERUNG G-FRAME 54	19
4 TRANSPORT	4.1 TRANSPORT	21
	4.2 TRANSPORTSICHERUNG LÖSEN UND ANBRINGEN	22
5 MONTAGE	5.1 STEUERUNG MONTIEREN UND EINRICHTEN	25
	5.1.1 Steuerung G-FRAME aufstellen	25
	5.1.2 Steuerung G-FRAME anschließen	32
	5.1.3 Steuerung G-FRAME – DMX-Betrieb einrichten	34
	5.1.4 Steuerung – 2. Bedienstelle aufstellen	35
	5.1.5 Steuerung – 2. Bedienstelle anschließen	36
	5.2 ROLLBILDLEINWAND MONTIEREN UND ANSCHLIEßEN	37
6 BETRIEB	6.1 BEDIENUNG DER STEUERUNG	40
	6.1.1 Steuerung G-FRAME	40
	6.1.2 DMX-Betrieb	41
7 INSTANDHALTUNG UND WARTUNG	7.1 BETRIEBSGEMÄßE WARTUNG	43
	7.2 WARTUNGSPLAN	43
	7.3 SPANNUNG DES TRAGBANDS ERHÖHEN	45

	7.4	NIVELLIERSCRAUBE NACHJUSTIEREN	48
8 PROBLEMLÖSUNG	8.1	ROLLBILDLEINWAND MEGASCREEN S	50
	8.2	STEUERUNG G-FRAME	51
	8.3	ANSTEUERUNG ÜBER DMX	52
9 AUßERBETRIEBNAHME UND ENTSORGUNG	9.1	VORÜBERGEHENDE STILLLEGUNG UND LAGERUNG	53
	9.2	UMWELTSCHUTZ, DEMONTAGE UND ENTSORGUNG	54
10 SICHERHEIT	10.1	VERWENDUNG	55
	10.1.1	Bestimmungsgemäße Verwendung	55
	10.1.2	Vorhersehbare Fehlanwendung	55
	10.2	ALLGEMEINE WARNHINWEISE	56
	10.3	PERSONAL UND ZIELGRUPPE	57
	10.3.1	Verantwortung des Betreibers	57
	10.3.2	Verantwortung des Personals	58
	10.3.3	Zielgruppen und Tätigkeiten	59
	10.3.4	Szenisch bedingter Aufenthalt im Gefahrenbereich	60
	10.3.5	Persönliche Schutzausrüstung	60
	10.4	SICHERHEITS- UND SCHUTZEINRICHTUNGEN	60
	10.4.1	Nicht trennende Schutzeinrichtungen	60
	10.4.2	Trennende Schutzeinrichtungen	61
	10.5	PRÜFUNG VON MASCHINENTECHN. ARBEITSMITTELN	61
	10.6	RICHTLINIEN UND NORMEN	61
	10.7	HAFTUNGSAUSSCHLUSS	62
11 ABKÜRZUNGEN UND ERKLÄRUNG	11.1	BEGRIFFE UND ERKLÄRUNG	63
12 KONTAKT UND GEWÄHRLEISTUNG	12.1	KONTAKT	64
	12.2	KUNDENDIENST UND REPARATUR	65

1 Zu diesem Dokument

1.1 Umgang mit der Betriebsanleitung

Grundlegendes zur Betriebsanleitung

Diese Betriebsanleitung ist Bestandteil des Rollbildleinwandsystems MEGASCREEN S einschließlich:

- Rollbildleinwand MEGASCREEN S Art.-Nr.: 24000 04031 (3 m) bis 24000 04081 (8 m) sowie Sondergrößen.
- Steuerung G-FRAME 54 Art.-Nr.: 32420 00801 (DMX Art.-Nr.: 24800 09121).
- Zubehör (siehe *Kapitel 2.3 Zubehör und Ersatzteile* [► S. 15]).

Die Betriebsanleitung gibt wichtige Hinweise für einen sicherheitsgerechten und effizienten Umgang mit dem Produkt.



- Lesen Sie die Betriebsanleitung und insbesondere das *Kapitel 10 Sicherheit* [► S. 55] vor Gebrauch gründlich durch.
- Bei Unklarheiten kontaktieren Sie die Gerriets GmbH (Kontakt siehe *Kapitel 12.1 Kontakt* [► S. 64]).
- Stellen Sie die Betriebsanleitung allen Personen unaufgefordert zur Verfügung, die mit dem Rollbildleinwandssystem und den zugehörigen Komponenten arbeiten.
- Halten Sie die Betriebsanleitung jederzeit in unmittelbarer Nähe des beschriebenen Produktes verfügbar.
- Übergeben Sie die Betriebsanleitung bei Veräußerung des Produkts an den neuen Besitzer weiter.

Informationen zur Sicherheit

Im *Kapitel 10 Sicherheit* [► S. 55] finden Sie Hinweise zur bestimmungsgemäßen Verwendung, übergeordnete Sicherheitshinweise, Hinweise zu Personalqualifikationen, zu Sicherheits- und Schutzeinrichtungen, Richtlinien und Normen sowie zum Haftungsausschluss.

Spezifische Sicherheitshinweise finden Sie im *Kapitel 4 Transport* [► S. 21], *Kapitel 5 Montage* [► S. 24], *Kapitel 6 Betrieb* [► S. 39] und *Kapitel 7 Instandhaltung und Wartung* [► S. 43].

Unfallverhütungsvorschriften

- Es gelten zusätzlich zu den Hinweisen in dieser Betriebsanleitung die örtlichen Unfallverhütungsvorschriften und nationalen Arbeitsschutzbestimmungen.

1.1.1 Symbole und Kennzeichnungen

Darstellung eines Warnhinweises

Warnhinweise sind durch ein Signalwort sowie Piktogramm gekennzeichnet und gesondert hervorgehoben. Auf der linken Seite vom Warnhinweis können weitere Piktogramme auf spezifische Gefahren hinweisen (in diesem Beispiel Warnung vor elektrischer Spannung). Eingebettete Warnhinweise weichen von diesem Schema ab.



GEFAHR

Art und Quelle der Gefahr

Mögliche Folgen bei Nichtbeachtung des Warnhinweises.

- Maßnahmen zur Abwendung der Gefahr und ihrer Folgen.

Gefahrenstufen von
Warnhinweisen

Das Signalwort, wie z. B. Warnung, beschreibt die Gefahrenstufe:



GEFAHR

Hohes Risiko für eine unmittelbar bevorstehende Gefährdungssituation, die eine schwere Verletzung oder den Tod zur Folge hat.



WARNUNG

Mittleres Risiko für eine mögliche Gefährdungssituation, die eine schwere Verletzung oder den Tod zur Folge hat.



VORSICHT

Niedriges Risiko für eine mögliche Gefährdungssituation, die eine geringfügige oder mäßige Verletzung zur Folge hat.



ACHTUNG

Risiko für eine mögliche Gefährdungssituation, die Schäden am Produkt oder Eigentum anderer zur Folge hat.

Erklärung von verwendeten Warn- und Gebotszeichen in der Betriebsanleitung

Warnung vor
spezifischen Risiken



Allgemeines Warnzeichen



Warnung vor schwebenden Lasten



Warnung vor herabfallenden Gegenständen



Warnung vor elektrischer Spannung



Warnung vor Hindernissen im Kopfbereich



Allgemeines Gebotszeichen



Beachtung der Bedienungsanleitung

Sonstige Hinweise
und Symbole



Kennzeichnung einer auszuführenden Tätigkeit (ein Schritt)



Kennzeichnung von Seitenzahl-Verweisen

1.

Kennzeichnung des ersten Schritts



Kennzeichnung einer direkten Folge einer Handlung



Kennzeichnung des Abschlusses einer Handlung



Kennzeichnung von Aufzählungen



Kennzeichnung von wichtigen Informationen

2 Aufbau und Funktion

Rollbildleinwandssystem

3 m Art.-Nr.: 24000 04031

4 m Art.-Nr.: 24000 04041

5 m Art.-Nr.: 24000 04051

6 m Art.-Nr.: 24000 04061

7 m Art.-Nr.: 24000 04071

8 m Art.-Nr.: 24000 04081

Sowie Sonderformen.

Im Folgenden lernen Sie das Rollbildleinwandssystem MEGASCREEN S und seine Funktionalitäten kennen. In den späteren Kapiteln werden Begriffe, Bezeichnungen und Nummerierungen dieses Kapitels wieder aufgegriffen.

Das Rollbildleinwandssystem MEGASCREEN S ist ein Bildwandssystem für große Bildformate bis 8 × 6 m (B × H) und hat eine Auf- und Abrollgeschwindigkeit von ca. 0,15 m/s.

Das Rollbildleinwandssystem MEGASCREEN S wird ab Werk mit komplett vormontiertem Behang geliefert und wurde vorab bereits in Betrieb genommen und eingestellt. Zugehörig ist die Rollbildleinwand selbst, die Steuerung G-FRAME 54 mit Verkabelung und weiteres Zubehör, welches je nach Bestellung variiert (beachten Sie hierzu bitte ihre Bestellbestätigung sowie evtl. auftragsbezogene technische Unterlagen, Zeichnungen und Schaltpläne). Die Kabel sind von Steuerung zu Rollbildleinwand beidseitig steckbar.

2.1 Rollbildleinwand MEGASCREEN S

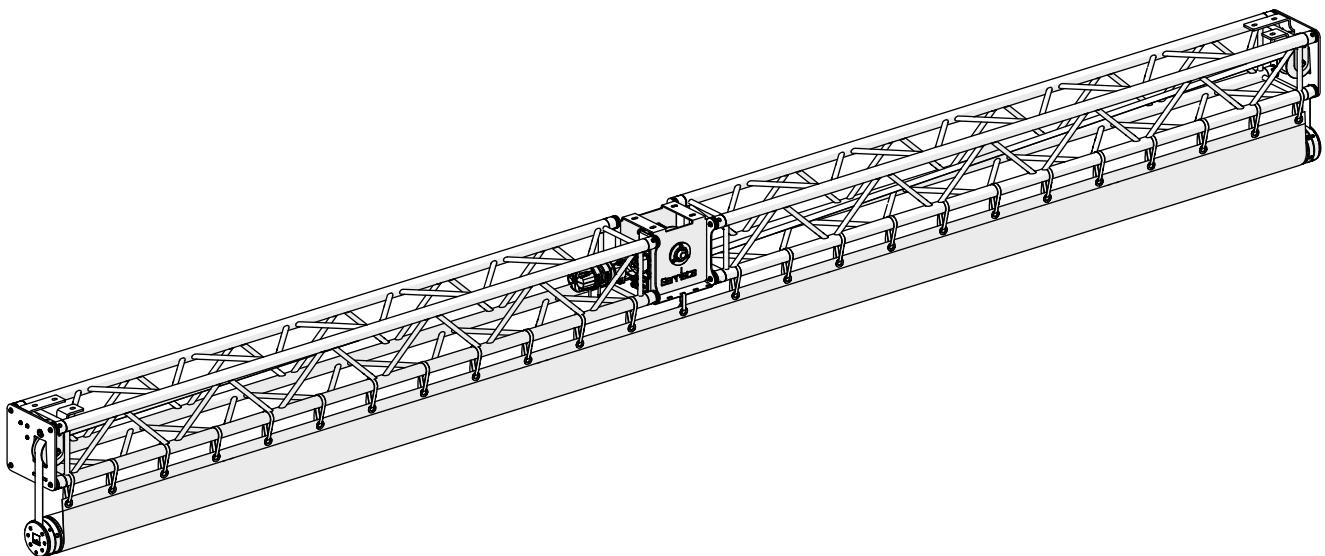


Abb. 1: Überblick – Rollbildleinwand MEGASCREEN S

Rollbildleinwand

Die Rollbildleinwand MEGASCREEN S (siehe Abb. 1) besteht aus einer Aluminium-Traversenkonstruktion (3/Abb. 2), einer Aluminium-Wickelwelle (7/Abb. 2) und einer mittig sitzenden Motorisierung (1/Abb. 3) zum Aufwickeln der Tragbänder (8/Abb. 2). Die Tragbänder werden über die Ableitrollen (1/Abb. 2) nach oben gezogen, wodurch die Wickelfeder in der Wickelwelle den Behang nach oben hin aufrollt. Der Behang wird über den Gerriets Klemmschloss-Zurring (3/Abb. 3) an der Aluminium-Traverse befestigt.

Die Aluminium-Wickelwelle für Auf- und Rückprojektion (auf PVC-Projektionsfolie) hat einen Durchmesser von 150 mm und eine integrierte Vorrichtung zum Nachspannen über einen Zwischenring mit Arretierschrauben (5/Abb. 2Abb. 1). Weiterhin gibt es zur Einstellung der Planlage eine Einstellmöglichkeit für den Bandlängenausgleich an der Nivellierschraube (6/Abb. 2Abb. 1). Die Fahrbereichsbegrenzung mit Betriebs- und

Notendschalter erfolgt über Getriebe-Endschalter am Motor (siehe auch *Kapitel 2.1.1 Endschalter und Not-Endschalter* [► S. 10]).

Die Befestigung am bauseitigen Tragwerk ist über die bestehenden Abhängepositionen an der Antriebs- und jeder Ableitrollen-Einheit (2/Abb. 2 bzw. 2/Abb. 3) aber auch über die Traverse möglich. Eine Befestigungsmöglichkeit ist z.B. die im Zubehör erhältliche Gerriets Dreiecksabhangung mit Half-Coupler-Schellen (siehe *Kapitel 2.3 Zubehor und Ersatzteile* [► S. 15]).

Nummer und Bezeichnung:

- 1 Ableitrolle
- 2 Montagelocher am Blech
- 3 Aluminium-Traverse
- 4 Behang
- 5 Zwischenring mit Arretierschrauben zum Spannen der Wickelfeder
- 6 Nivellierschraube zum Bandlangenausgleich
- 7 Aluminium-Wickelwelle
- 8 Tragband

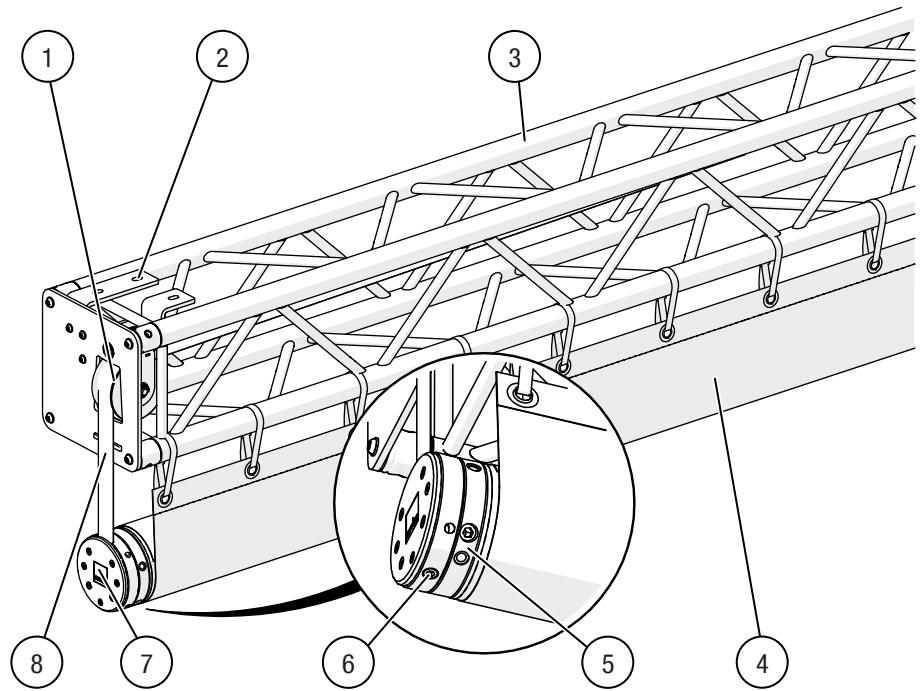


Abb. 2: uberblick – MEGASCREEN S (1/2)

Nummer und Bezeichnung:

- 1 Antrieb mit Bobine
- 2 Montagelocher am Blech
- 3 Gerriets Klemmschloss-Zurring
- 4 Signalanschluss
- 5 Stromanschluss
- 6 Doppelbremse

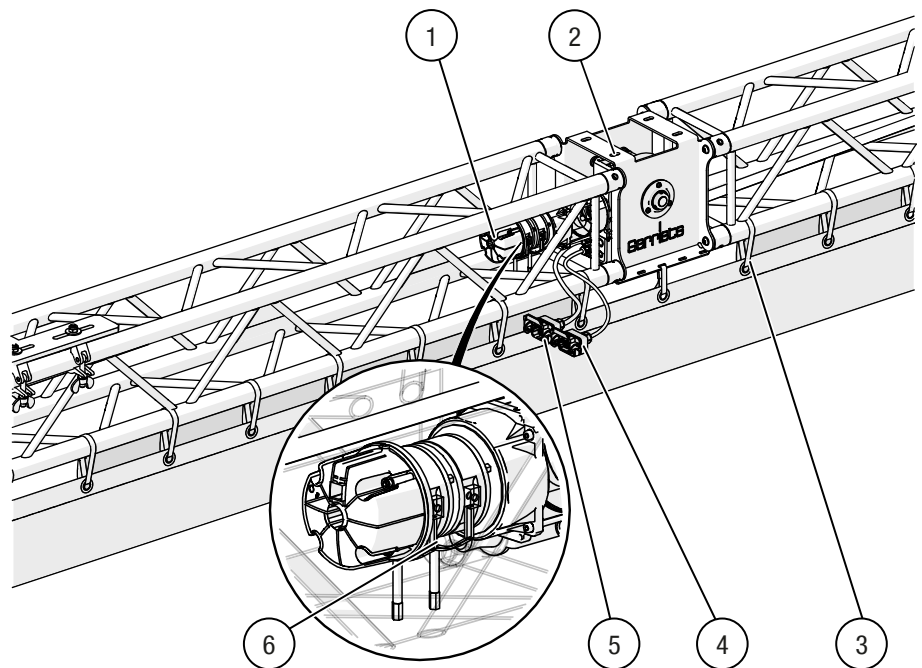


Abb. 3: uberblick – MEGASCREEN S (2/2)

2.1.1 Endschalter und Not-Endschalter

Die MEGASCREEN S ist an der Motoreinheit mit Getriebe-Endschaltern für Vorend-, Betriebsend- und Not-Endposition „oben“ und „unten“ ausgestattet. Wenn beim Fahrvorgang die Vor-Endposition (3/Abb. 4 – oben bzw. 4/Abb. 4 – unten) erreicht wird, verlangsamt sich die Fahrt bis zum Erreichen der Betriebsendposition (2/Abb. 4 – oben bzw. 5/Abb. 4 – unten). Die Not-Endschalterpositionen (1/Abb. 4 – oben bzw. 6/Abb. 4 – unten) dienen der Sicherheit und schützen die Leinwand z.B. beim Überfahren der Betriebsendschalter aufgrund eines Defektes.

Not-Endschalterpositionen

- 1 Not-Endschalter (oben)
- 2 Betriebsendschalter (oben)
- 3 Vor-Endschalter (oben)
- 4 Vor-Endschalter (unten)
- 5 Betriebsendschalter (unten)
- 6 Not-Endschalter (unten)

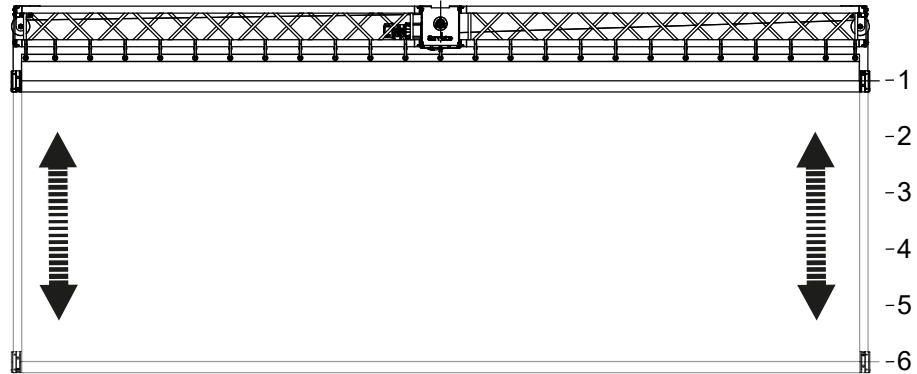


Abb. 4: Rollbildleinwand MEGASCREEN S – Endschalter und Notendschalter



Die Endschalterpositionen an der MEGASCREEN S sind ab Werk auf Ihre Bedürfnisse voreingestellt und müssen nicht mehr eingestellt werden. Sollte z.B. durch einen Defekt eine Not-Endschalterposition erreicht werden, lässt sich die Rollbildleinwand über den Schlüsselschalter (siehe Abb. 12, [► S. 19]) wieder in den normalen Fahrbereich zurückfahren. An der Not-Endschalterposition verbleiben immer drei Wicklungen des Tuchs zur Sicherheit auf dem Rohr.

2.2 Steuerung G-FRAME 54

Die Steuerung G-FRAME 54 kann die Rollbildleinwand auf und ab bewegen sowie die Geschwindigkeit der Bewegung regulieren. Sie kann in ein 19-Zoll-Rack eingebaut, an einer Wand montiert oder auf einer Unterlage aufgestellt werden (siehe *Kapitel 5.1.1 Steuerung G-FRAME aufstellen* [► S. 25]). Weiterhin kann bei Erwerb der entsprechenden Steuerungsversion eine zweite Bedienstelle oder ein DMX-Modul für die Steuerung erworben werden. Für den Betrieb über DMX muss ein zusätzlicher externer Not-Aus-Taster angeschlossen und ggf. weitere Anordnungen für den bestimmungsgemäßen Gebrauch getroffen werden (siehe *Kapitel 10.1.1 Bestimmungsgemäße Verwendung* [► S. 55]).

2.2.1 Vorderseite: Bedienfeld

An der Vorderseite (siehe Abb. 5) sehen Sie das Bedienfeld der Steuerung. Über den Hauptschalter (8/Abb. 5) kann das Gerät eingeschaltet werden, wonach der Leuchtmelder Steuerung „ON“ (1/Abb. 5) aufleuchtet. Der Hauptschalter (8/Abb. 5) trennt die Steuerung vom Netz bzw. schließt sie an und lässt sich über ein Vorhängeschloss in der 0-Stellung sichern (Schloss nicht im Lieferumfang enthalten).

Mit der Taste „Auf“ (2/Abb. 5) fährt die Leinwand nach oben, mit der Taste „Ab“ (4/Abb. 5) nach unten. Diese Tasten müssen während der Auf- und Abbewegung durchgehend gedrückt werden und leuchten währenddessen auf. Über das Potentiometer (5/Abb. 5) kann die Geschwindigkeit der Auf- und Abbewegung verändert und so die maximale Geschwindigkeit der Anlage reduziert werden. Der Taster „Stop“ (3/Abb. 5) zeigt das Vorhandensein eines Problems an (siehe *Kapitel 8 Problemlösung* [► S. 50]). Mit dem „Not-Aus“ Schalter (6/Abb. 5) kann die gesamte Anlage umgehend stillgelegt werden. Der Schlüsselschalter (9/Abb. 5) ist nur mit dem Schlüssel zu betätigen, um aus dem Not-End (unten) herauszufahren, wenn die Anlage den Betriebs-End (unten) überfahren hat.

Über den optionalen Intern/Extern-Umschalter (7/Abb. 5) lässt sich zwischen internen und externen Auslösemöglichkeiten umschalten (über zweite Bedienstelle oder DMX-Steuergerät).

Nummer und Bezeichnung:

- 1 Leuchtmelder Steuerung „ON“
- 2 Taste für Fahrt nach Oben
- 3 Leuchtmelder Fehlermeldung
- 4 Taste für Fahrt nach Unten
- 5 Potentiometer für Geschwindigkeit
- 6 Not-Aus
- 7 Intern-/Extern-Umschalter (nur vorhanden, wenn zweites externes Pult vorgesehen)
- 8 Hauptschalter
- 9 Not-Endschalter anfahren und freifahren

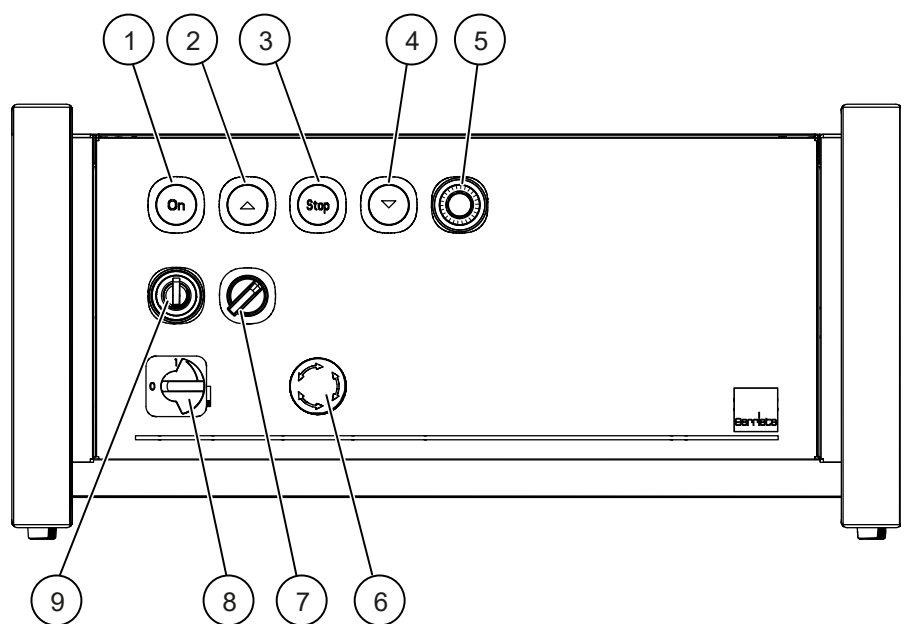


Abb. 5: Vorderseite – Steuerung G-FRAME 54

2.2.2 Rückseite: Anschlüsse und Einstellungen

An der Rückseite befinden sich mehrere Anschluss- und Einstellmöglichkeiten. Der Stromanschluss der G-FRAME-Steuerung wird durch die Kabelverschraubung (10/Abb. 6) durchgeführt und im Inneren der Steuerung angeklemt. Über den Stecker vom Lastkabel (2/Abb. 6) wird die Motoreinheit der Rollbildleinwand mit Strom versorgt. Steuerbefehle werden über den Stecker der Kontrollkabel (3/Abb. 6) an die Rollbildleinwand weitergegeben.

Optionales zweite Bedienstelle / Steuerung über DMX

Optional ist die Bedienung über eine zweite Bedienstelle oder DMX. Für diese Fälle finden Sie bei Erwerb der entsprechenden Option den Anschluss auf der Rückseite der Steuerung G-FRAME (4, 5 und 6/Abb. 6).

Über die Rändelschraube (7/Abb. 6), lässt sich bei der DMX-Version der G-FRAME die Abdeckung der Einstellräder (8/Abb. 6) lösen. Mit den freigegebenen Einstellrädern kann man die DMX-Startadresse wählen. Die zugehörige DMX-Status-LED (9/Abb. 6) zeigt den Status des DMX-Anschlusses an. Eine Ansteuerung über DMX (z. B. über DMX-Steuergerät) bzw. ein Weiterschleifen des Signals ist über die DMX-IN-Buchse (5/Abb. 6) bzw. DMX-OUT-Buchse (6/Abb. 6) möglich.

Nummer und Bezeichnung:

- 1 Anschluss Not-Aus (optional)
- 2 Stecker-Lastkabel
- 3 Kontrollkabel
- 4 Anschluss zweite Bedienstelle
- 5 DMX-IN-Buchse (optional)
Anschluss zweites Bedienpanel (optional)
- 6 DMX-OUT-Buchse (optional)
- 7 Rändelschraube f. Abdeckung DMX-Einstellung
- 8 Einstellräder für DMX-Adresse (optional)
- 9 DMX-Status-LED (optional)
rot = kein Anschluss / Fehler
grün = einsatzbereit
- 10 Stromversorgung (kundenseitige Anklammerung)

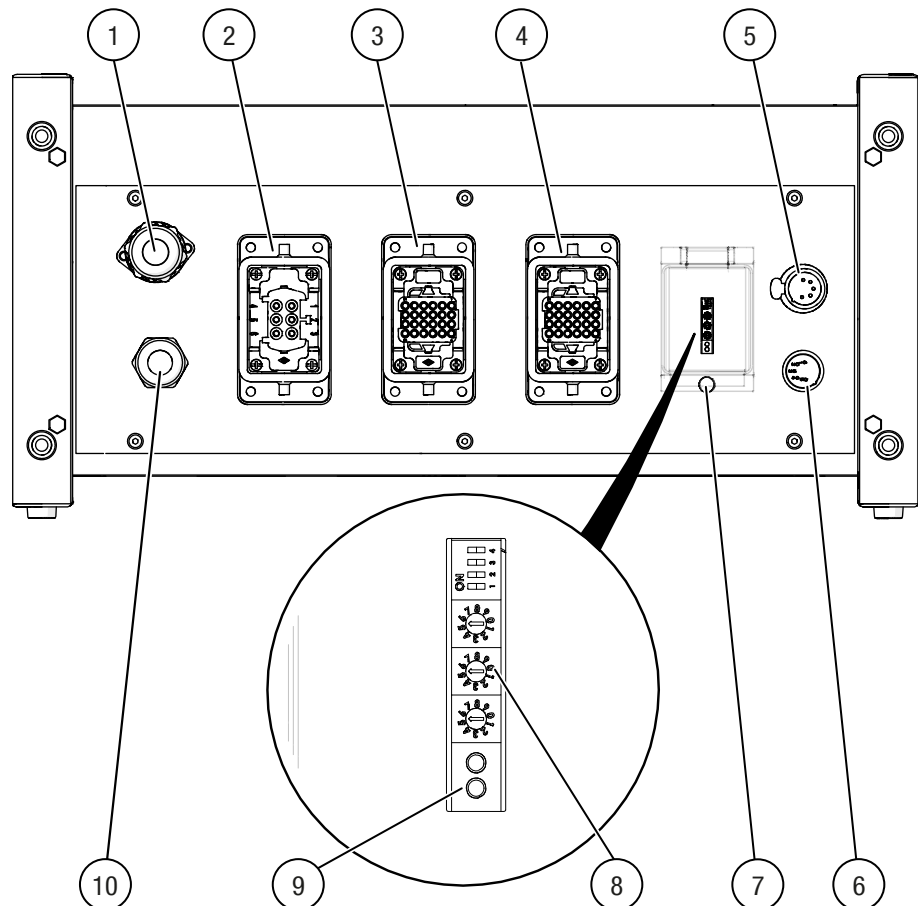


Abb. 6: Rückseite – Steuerung G-FRAME 54

Steuerungsvarianten

Die Steuerung G-FRAME 54 kann in der Standardversion oder mit zusätzlicher DMX-Platine bestellt werden. Beide Versionen unterscheiden sich in ihren Eigenschaften und Anschlussmöglichkeiten:

- G-FRAME 54 MEGASCREEN S
Art.-Nr.: 32420 00801
Inkl. 25 m Anschlusskabel zu Rollbildleinwand
- Zusatzplatine für DMX – Auf/Ab und Geschwindigkeit
Art.-Nr.: 24800 09121
Empfohlenes Zubehör: Not-Aus Taster für DMX Betrieb Art.-Nr.: 2480008011

2.2.3 Anschlussdiagramm

Anschluss des
Rollbildleinwandsystems

Im Folgenden wird ein Anschlussdiagramm der Rollbildleinwand MEGASCREEN S mit Steuerung G-FRAME 54 gezeigt (siehe Abb. 7).

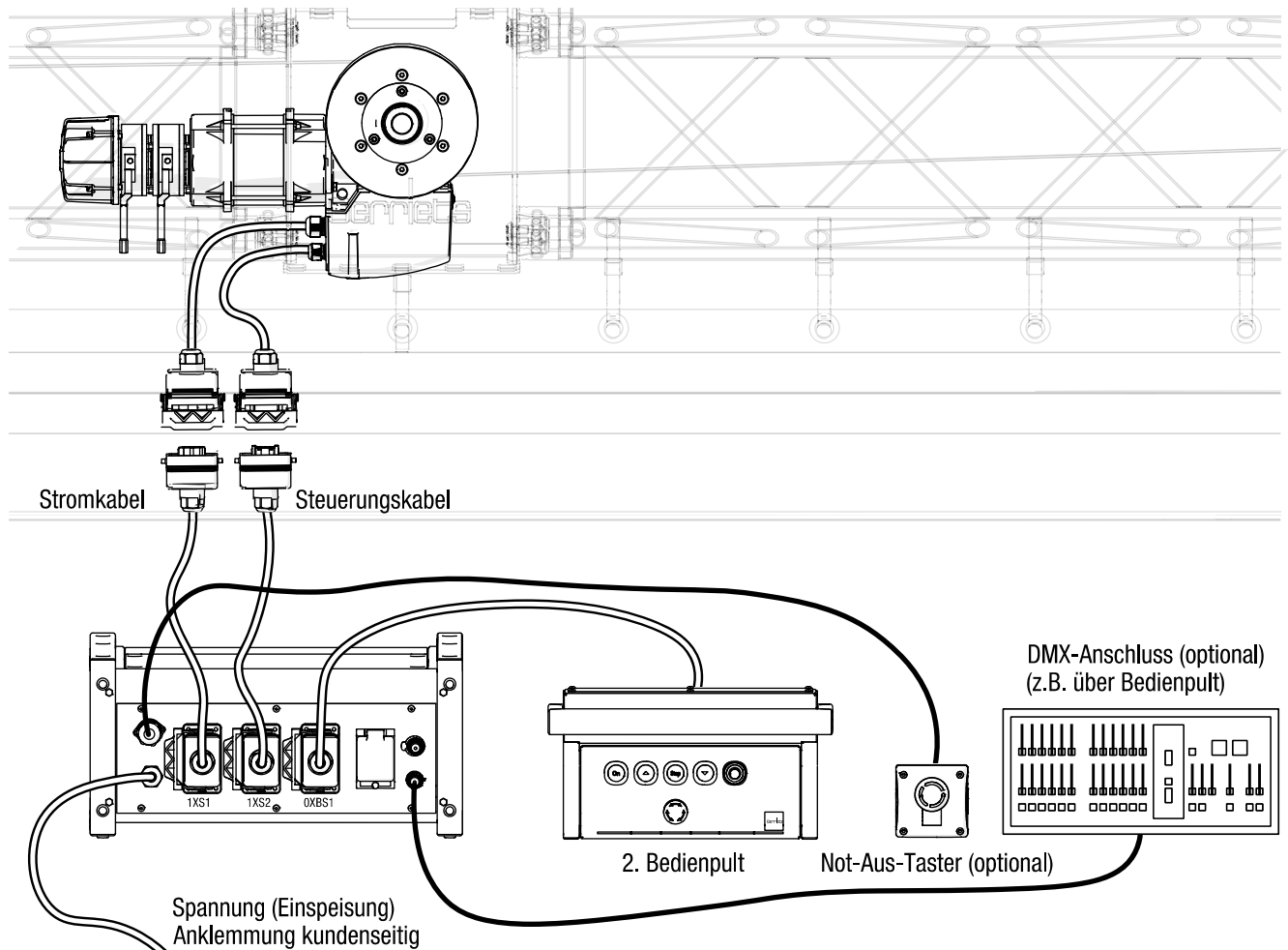


Abb. 7: Anschlussdiagramm – Steuerung G-FRAME 54 MEGASCREEN S

2.2.4 DMX-Ansteuerung

Zur Kommunikation mit einem externen DMX-Steuergerät muss der MEGASCREEN S-Steuerung eine DMX-Startadresse zugewiesen werden. Auf der Rückseite der Steuerung G-FRAME befindet sich eine Abdeckung über roten Drehschaltern der DMX-Platine. An diesen kann die DMX-Adresse auf den gewünschten Wert eingestellt werden (siehe **8**/Abb. 6). Das DMX-Steuergerät wird rückseitig an der Schnittstelle „DMX-IN“ angeschlossen. Die MEGASCREEN S-Steuerungen unterstützen die Protokolle DMX512, DMX512-A sowie RDM.

DMX-Adressen und Befehle

Startadresse: Aufwärts verfahren

Startadresse +1: Abwärts verfahren

Startadresse +2: Geschwindigkeit einstellen



Bei Ansteuerung über DMX ist mit der Rollbildleinwand MEGASCREEN S eine Konformität nicht mehr gegeben und der Betreiber muss Anordnungen bzw. Maßnahmen ergreifen, um die Sicherheit zu gewährleisten (siehe auch *Kapitel 10.1.1 Bestimmungsgemäße Verwendung* [► S. 55]).

DMX-Status-LED

Leuchtet die Statusleuchte neben der Adressauswahl grün, ist das System zum Ansteuern über DMX bereit. Leuchtet die Statusleuchte rot, liegt eine Störung vor (z. B. DMX-Kabel ist nicht gesteckt; siehe auch *Kapitel 8 Problemlösung* [► S. 50]).

Remote Device Management (RDM)

RDM ist eine Erweiterung von DMX512 und optimiert das DMX-Protokoll durch Hinzufügen einer bidirektionalen Kommunikation zwischen Steuerung und angeschlossenen Geräten. Das Mastergerät vergibt die DMX-Adressen an ausgewählte Geräte.



Das Einstellen der DMX-Adresse hat bei Anschluss an einen RDM-Master ggf. keinen Effekt, da dieser die Adresse überschrieben hat. Ein Zurücksetzen ist möglich, indem Sie die Startadresse 900 wählen.

2.3 Zubehör und Ersatzteile

! ACHTUNG

Sachschaden durch nicht originale Ersatzteile und Zubehör

Verwendung von Teilen anderer Hersteller kann die ordnungsgemäße Funktion des Rollbildleinwandsystems MEGASCREEN S beeinträchtigen sowie zu Fehlfunktion bzw. Schäden am System oder Eigentum Dritter führen.

➔ Verwenden Sie nur Originalteile und Zubehör von Gerriets GmbH

1 Dreiecksabhangung

Art.-Nr.: 43040 00201

2 Steuer- und Antriebskabel fur variable Geschwindigkeit 25 m (im Lieferumfang enthalten)

Verlangerung Steuer- und Antriebskabel

5 m – Art.-Nr.: 248000 007304

15 m – Art.-Nr.: 24800 07305

25 m – Art.-Nr.: 24800 07306

3 Wandmontageplatte G-FRAME / Montagewinkel fur 19-Zoll-Rack (im Lieferumfang enthalten)

4 Externer Not-Aus-Taster fur DMX-Betrieb

Art.-Nr.: 24800 08011

5 Zweite Bedienstelle fur variable Geschwindigkeit inkl. Kabel und Wandmontageblech

337 × 125 × 175 mm

(L × H × B)

Art.-Nr.: 24800 07201

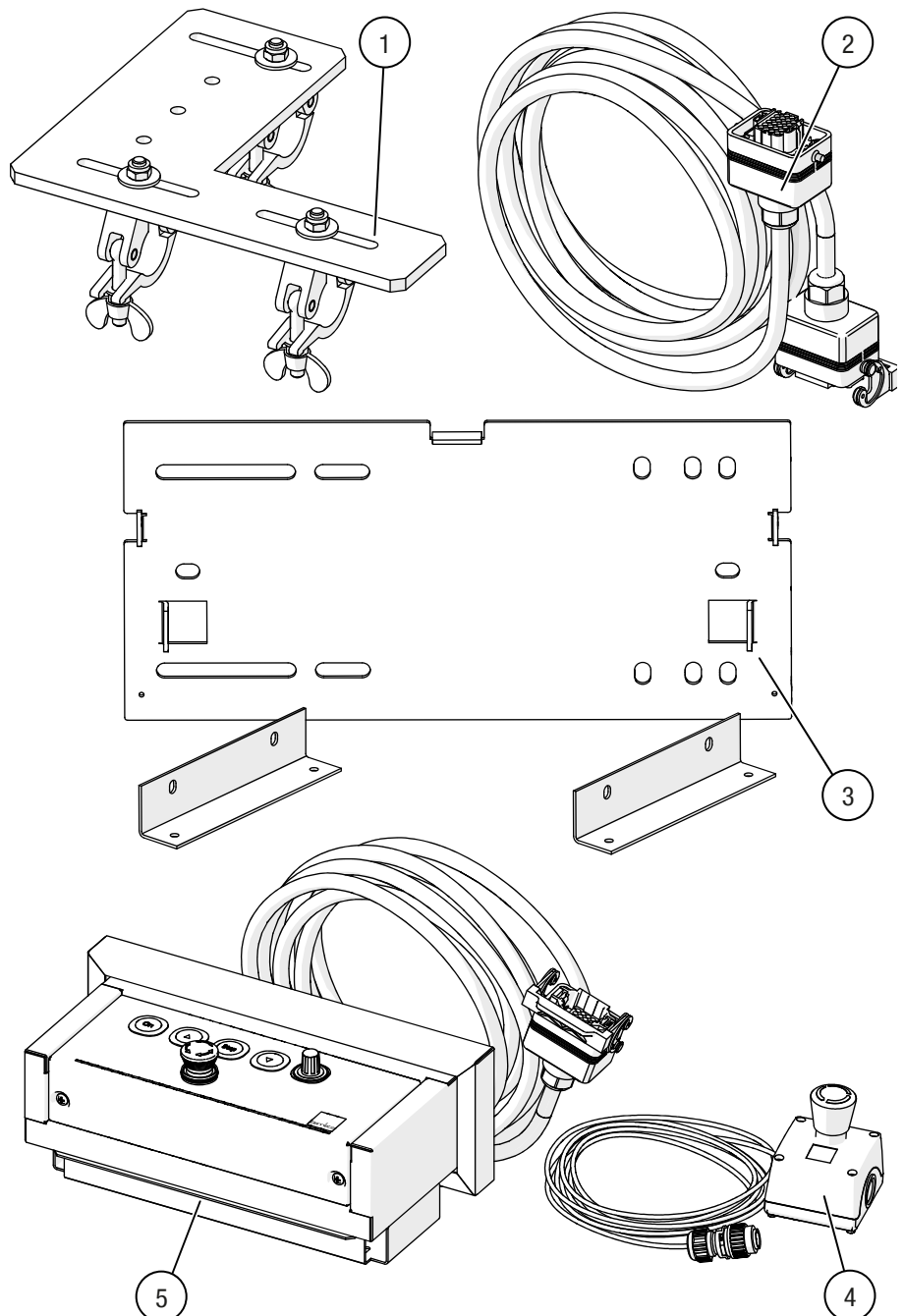


Abb. 8: Zubehor – Rollbildleinwandssystem MEGASCREEN S

3 Technische Daten

3.1 Umgebungsbedingungen

Umgebungsbedingungen und Einsatzparameter

Parameter	Wert
Zulässige Umgebungstemperatur	+20 °C bis +40 °C
EMV	Entsprechen der EMV-Richtlinie (2004/108/EG) und den EMV-Normen für den Einsatz im Industriebereich.
Feuchte/Nässe	Nicht für den Einsatz in feuchten/nassen Umgebungen geeignet, entsprechend Isolationsklasse IP40
Anschluss	Steckdose mit Leitungsschutz 10A, Außenleiter mit RCD-Erdstromüberwachung

Tab. 1: Rollbildleinwandssystem – Umgebungsbedingungen und Einsatzparameter

ACHTUNG

Schaden am Rollbildleinwandssystem durch Nässe und Wind

Das Rollbildleinwandssystem MEGASCREEN S ist nicht für den Einsatz in Nässe oder bei Wind ausgelegt und kann Schaden nehmen.

- ➔ Nutzen Sie das Rollbildleinwandssystem im Innenbereich.
- ➔ Schützen Sie das Rollbildleinwandssystem bei Außeninstallationen sorgfältig vor Feuchtigkeit, Nässe und Wind.

3.2 Rollbildleinwand MEGASCREEN S

Mechanische Daten

Parameter	Wert
Gewicht abhängig von der Rohrlänge (exklusive Behang, Steuerungs- und Anschlusskabel)	3 m – 170 kg
	4 m – 180 kg
	5 m – 190 kg
	6 m – 200 kg
	7 m – 210 kg
	8 m – 220 kg
Maße	Siehe Abb. 9
Tragfähigkeit	max. 40 kg
Geschwindigkeit	0,15 m/s
Befestigung	Traverse, Dreieckabhängung, definierte Bohrlöcher an Blechen.
Max. Hubhöhe	6 m (kann auftragsbez. abweichen)

Tab. 2: Rollbildleinwand MEGASCREEN S – Mechanische Daten

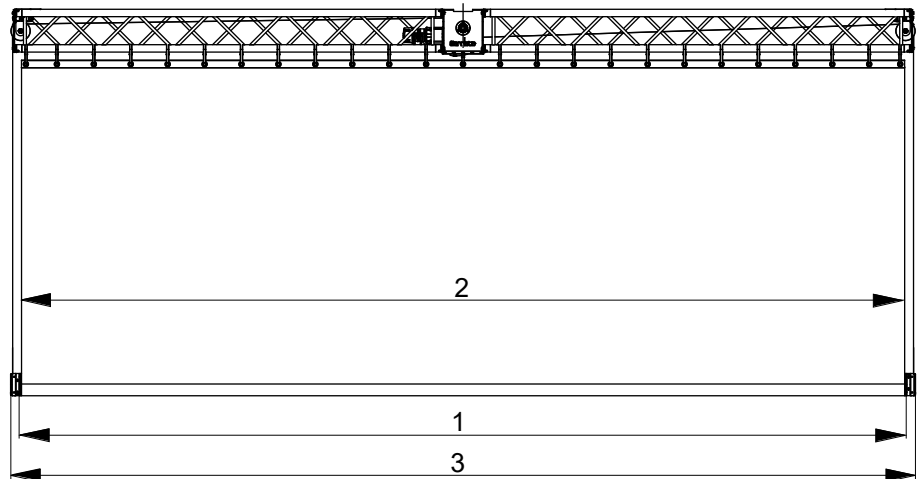
Beschreibung der Maße:1 Rohrlänge (x)2 Bildwandbreite
 $\text{Rohrlänge } (x) - 20 \text{ mm}$ 3 Gesamtlänge
 $\text{Rohrlänge } (x) + 125 \text{ mm}$ 

Abb. 9: Rollbildleinwand MEGASCREEN S – Maße Frontalansicht

Beschreibung der Maße:

1 Breite Rollbildleinwand (gesamt)

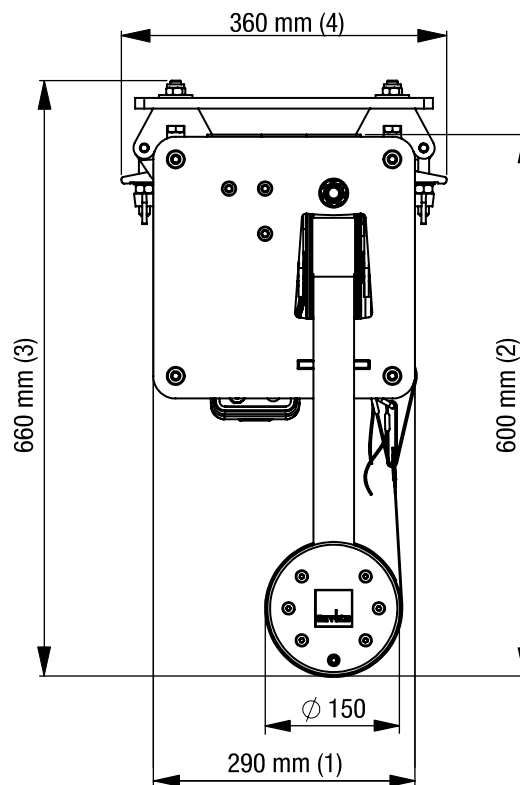
2 Höhe Rollbildleinwand
(eingefahren)3 Höhe Rollbildleinwand mit
Dreieckabhängung (optional)4 Breite Rollbildleinwand mit
Dreieckabhängung (optional)

Abb. 10: Rollbildleinwand MEGASCREEN S – Maße Seitenansicht

Mindestmaß der Abhängepunkte der Rollbildleinwand

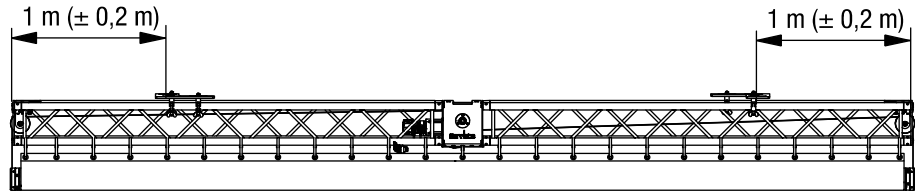


Abb. 11: Rollbildleinwand MEGASCREEN S – Abhängepunkte



Bei Befestigung der MEGASCREEN S nur mit zwei Punkten empfehlen wir einen Abstand von 1 m (± 0,2 m) vom Traversenende für alle Anlagenbreiten (von 4 bis 8 m).

Elektrische Daten

Parameter	Wert
Elektrische Daten (Einspeisung)	3 × 230 V / 400 VAC, 0,55 kW, 50 Hz
Isolationsklasse	IP54
Elektrischer Anschluss	<ul style="list-style-type: none"> • Stromkabel Rechtecksteckverbinder m. Bügel • Steuerkabel Rechtecksteckverbinder m. Bügel
Verbindungskabel Steuerung (inklusive)	25 m
Betriebsart / Einschaltdauer Motor (Kurzzeitbetrieb, konstante Belastung)	S3
Motor-Nennstrom (A)	4,1 / 2,4
Max. Schaltungen pro Stunde (Öffnung & Schließung)	20
Bauseitige Absicherung (A)	10

Tab. 3: Elektrische Daten – Rollbildleinwand MEGASCREEN S

3.3 Steuerung G-FRAME 54

Mechanische Daten

Parameter	Wert
Gewicht	16,5 kg
Maße	Siehe Abb. 12 und Abb. 13

Tab. 4: Mechanische Daten – Steuerung G-FRAME 54

Maße: Frontansicht

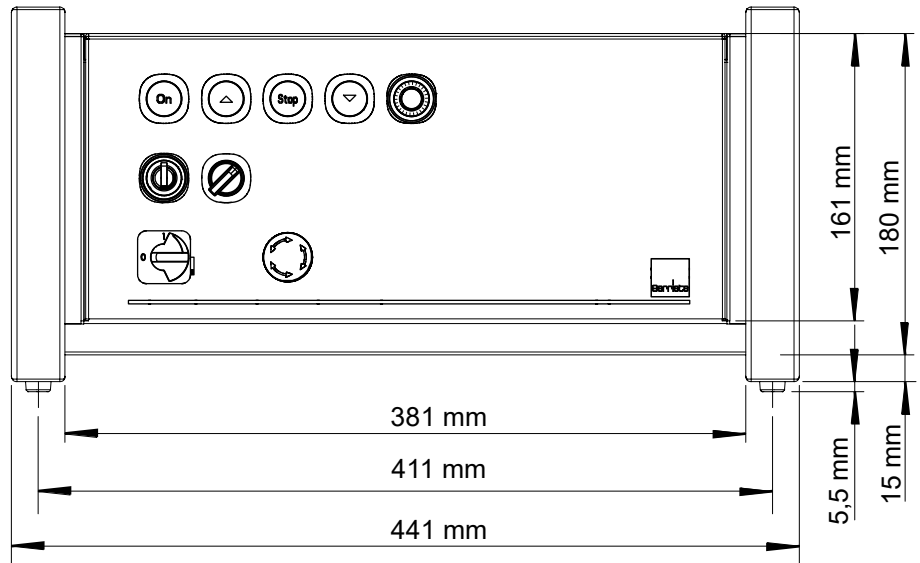


Abb. 12: Frontansicht – Steuerung G-FRAME 54 (exemplarisch)

Maße: Seitenansicht

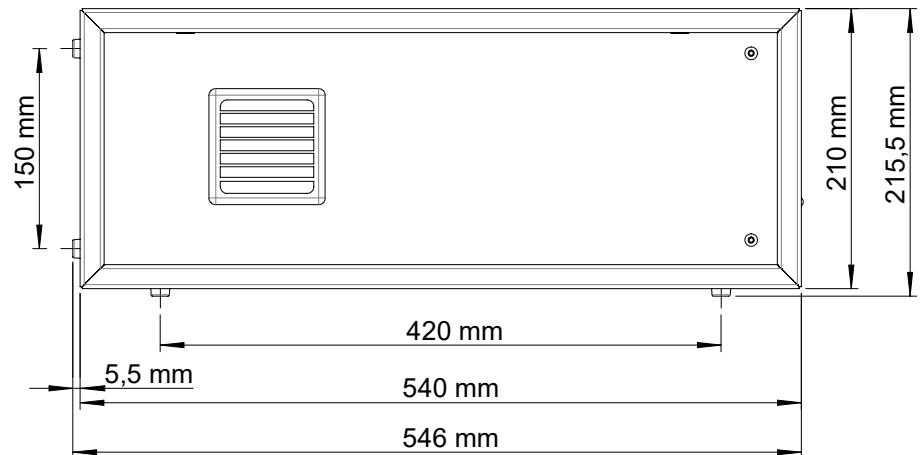


Abb. 13: Seitenansicht – Steuerung G-FRAME 54 (exemplarisch)

Elektrische Daten

Parameter	Wert
Elektrische Daten	<ul style="list-style-type: none"> • 230 V AC, 8 A, 50 Hz • 120 V AC, 15 A, 60 Hz
Isolationsklasse	IP40
Elektrischer Anschluss	Not-Aus-In, Kabelverschraubung f. Netzanschluss, Anschluss MEGASCREEN S (Strom, Steuerung), Anschluss 2. Bedienstelle, DMX-IN-Buchse, DMX-OUT-Buchse.
Anschlusskabel (exklusive)	Kundenseitige Klemmung <ul style="list-style-type: none"> • NYM-J 3 × 1,5 mm²

Tab. 5: Elektrische Daten – Steuerung G-FRAME 54

4 Transport

4.1 Transport



- Überprüfen Sie die Verpackung auf etwaige Transportschäden und reklamieren Sie diese umgehend, falls das Produkt beschädigt ist.
- Stellen Sie sicher, dass die Lieferung vollständig ist, durch Überprüfung des Lieferscheins.
- Reklamieren Sie womöglich fehlende oder beschädigte Teile umgehend.
- Bewahren Sie die Originalverpackung ggf. zur späteren Lagerung auf.
- Beachten Sie die Sicherheitshinweise im *Kapitel 10 Sicherheit* [► S. 55].
- Führen Sie nach jedem Transport sowie wiederkehrend im Lebenszyklus eine Sichtprüfung durch.

! ACHTUNG

Sachschaden durch nicht temperierte Rollbildleinwand

Bei Nutzung des Rollbildleinwandsystems MEGASCREEN S bei zu niedrigen Temperaturen kann es durch Sprödwirkung der Leinwandfolie im Niedrigtemperaturbereich zu einer Beschädigung kommen.

- Lassen Sie das Rollbildleinwandsystems MEGASCREEN S erst langsam auf Raumtemperatur temperieren vor der ersten Nutzung, nach einem Transport oder ungeheizten Räumlichkeiten
 - Betreiben Sie die Rollbildleinwand nur im erlaubten Temperaturbereich (siehe *Kapitel 3.1 Umgebungsbedingungen* [► S. 16]).
-



! WARNUNG

Personen- und Sachschäden durch falsch ausgeführten bzw. unsachgemäßen Transport

Durch falsch ausgeführten bzw. unsachgemäßen Transport kann Transportgut herunterfallen und zu Personen- oder Sachschäden führen.

- Tragen Sie notwendige persönliche Schutzausrüstung (Sicherheitsschuhe, Handschuhe).
 - Verwenden Sie geeignete Hilfsmittel bzw. Tragevorrichtungen (z. B. Hebevorrichtungen, Tragegurte).
-

4.2 Transportsicherung lösen und anbringen

Nach der Anlieferung befindet sich die Rollbildleinwand MEGASCREEN S gesichert mit einer Transportsicherung in einer Transportkiste aus Holz. Die Sicherung schützt das Leinwandmaterial und muss vor der Montage entfernt bzw. vor einem Transport wieder angebracht werden.

Materialien / Werkzeuge

Anzahl	Materialien / Werkzeuge
1	Sechskant SW 13 (nicht im Lieferumfang)
1	TORX® T30 (nicht im Lieferumfang)
1	Schlitzschraubenzieher (nicht im Lieferumfang)

Tab. 6: Benötigte Materialien und Werkzeuge für Wandmontage

Lösen der Transportsicherung

1. Öffnen Sie die Transportkiste.
2. Heben Sie die Rollbildleinwand MEGASCREEN S mit geeignetem Hebezeug inklusive der Transportsicherung aus der Kiste und entlasten Sie die Transportfüße.
3. Lösen Sie die Verschraubung der Gewindestangen einseitig mit einem Sechskant SW 13 (siehe Abb. 14).
4. Lösen Sie die Rohrschellen an beiden Transportfüßen, indem Sie die Rohrschellen mit einem Schlitzschraubenzieher aufhebeln (Ausführung der Rohrschellen kann je nach Hersteller variieren; siehe Abb. 14).

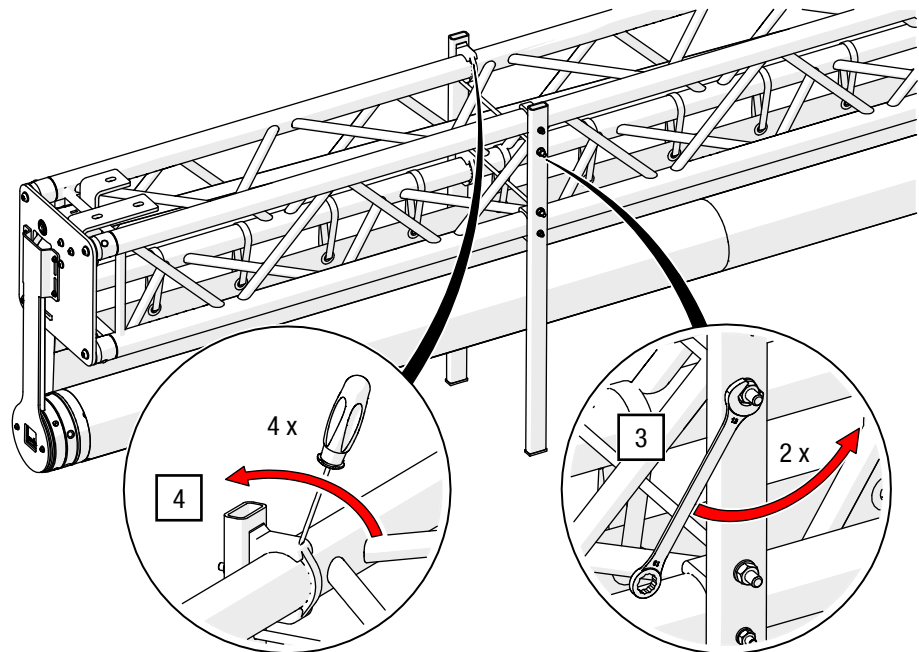


Abb. 14: Transportfüße lösen

5. Lösen Sie die Sicherungsplatten an den Seiten mit TORX® T30 (siehe Abb. 15).

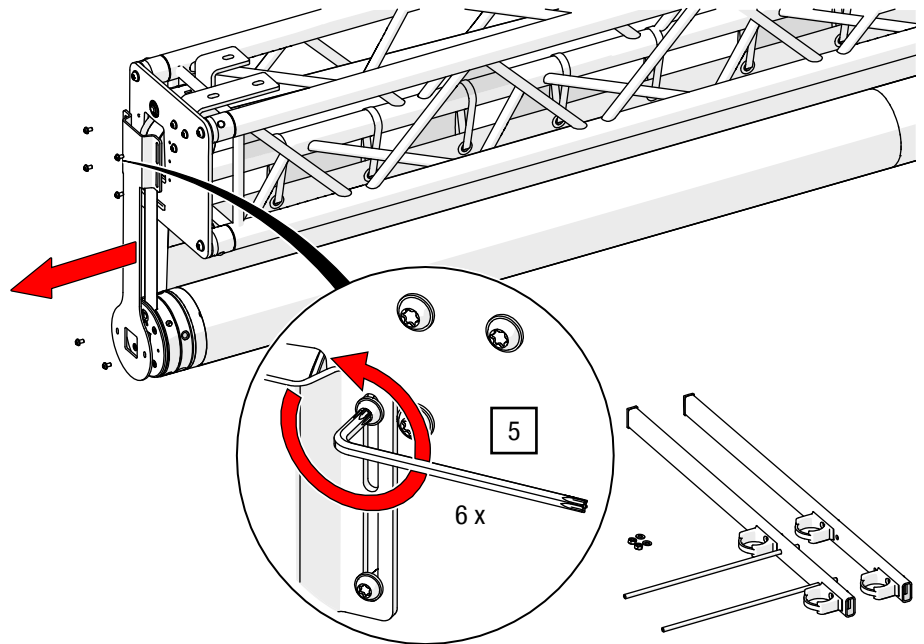


Abb. 15: Transportsicherung lösen

6. Überprüfen Sie, ob alle Komponenten entsprechend dem Lieferumfang vorhanden sind.



Heben Sie die Transportsicherung inkl. aller Schrauben und ggf. auch der Transportkiste zur späteren Einlagerung oder zum späteren Transport auf.

Anbringen der Transportsicherung

1. Fahren Sie die Rollbildleinwand MEGASCREEN S in die Endposition – Betriebsend (oben).
 2. Lösen Sie die Rollbildleinwand aus ihrer Montagesituation (entsprechend kundenseitigem Einbau).
 3. Fixieren Sie die Rohrschellen der Transportfüße (Ausführung kann je nach Hersteller variieren) an der Traverse der Rollbildleinwand.
 4. Verschrauben Sie die Gewindestangen der Transportfüße miteinander mit einem Sechskant SW 13 handfest.
 5. Verschrauben Sie die Sicherungsplatten seitlich an der Rollbildleinwand mit einem TORX® T30 handfest.
- ✓ Die Transportsicherung ist korrekt angebracht. Positionieren Sie die Rollbildleinwand in der Transportkiste für einen Weitertransport oder die Einlagerung.

5 Montage

Hinweise zur
Sicherheit



- Beachten Sie die Sicherheitshinweise in *Kapitel 10 Sicherheit* [► S. 55].
- Lassen Sie das Rollbildleinwandssystem nur von qualifiziertem Personal montieren.
- Stoßen Sie während der Montage auf Probleme, die Sie nicht selbst beheben können, rufen Sie uns gerne an.



! GEFAHR

Lebensgefahr durch elektrische Spannung

Bei Arbeiten an der Elektroinstallation besteht Lebensgefahr durch hohe Spannungen.

- Öffnen Sie das Gehäuse niemals, solange es an eine Spannungsquelle angeschlossen ist.
- Stellen Sie sicher, dass die Anlage vor Arbeiten am und im Klemmkasten stromlos ist.
- Lassen Sie Arbeiten an der Elektroinstallation ausschließlich von qualifiziertem Fachpersonal durchführen.
- Schalten Sie die Spannungsversorgung bei Beschädigung sofort ab und veranlassen Sie die Reparatur.
- Halten Sie Feuchtigkeit von spannungsführenden Teilen fern.
- Überbrücken Sie niemals die Sicherungen oder setzen Sie diese niemals außer Betrieb.



! WARNUNG

Personen- und Sachschäden durch herabfallende Gegenstände

Durch zu geringe Tragfähigkeiten in der Deckenkonstruktion bzw. einzelner Komponenten können sich Gegenstände lösen, herabfallen und zu einer Todesfolge, schweren Verletzungen oder Sachschäden führen.

- Berücksichtigen Sie die maximalen Tragfähigkeiten des Gesamtsystems und einzelner Baugruppen.
- Stellen Sie sicher, dass der vorhandene Unterbau des Gebäudes für den Einbau der Megascreen S ausreichend tragfähig ist.
- Prüfen Sie, ob der Standsicherheitsnachweis des Gebäudes die zusätzlichen Lasten abdeckt oder ob eine weitere Prüfung durch einen Baustatiker bzw. Ertüchtigung oder Verstärkung notwendig ist.
- Führen Sie keine Veränderungen, An- oder Umbauten am Rollbildleinwand bzw. an einzelnen Komponenten des Systems durch, außer diese wurden durch Gerriets schriftlich genehmigt.
- Montieren Sie die Schraubenverbindungen der Teile stets unter Zuhilfenahme der spezifischen Montageanweisungen sowie Tabellen für Anzugsmomente.
- Setzen Sie Sicherungselemente wie Ringe, Clips und Stifte stets korrekt ein und überprüfen deren Wirksamkeit.
- Sichern Sie die Last mit Sekundärsicherungen.

-
- ➔ Prüfen Sie Anschlagmittel auf ihre Eignung und zulässige Tragfähigkeit vor der Verwendung.
 - ➔ Wenden Sie sich bei Unsicherheiten an die Firma Gerriets GmbH.
-

5.1 Steuerung montieren und einrichten

Voraussetzungen Montage
Steuerung

Komponente	Notwendige Voraussetzungen
Elektroanschluss	<ul style="list-style-type: none"> • Wechselspannung 230 Volt, 50 Hz. Steckdose mit Leitungsschutz 10A. • Alle Außenleiter mit RCD-Erdstromüberwachung.

Tab. 7 Voraussetzungen für Montage und Einrichtung der Steuerung

WARNUNG

Verletzungsgefahr bei Nichtverwendung von Originalteilen

Bei Nichtverwendung von Originalteilen kann die Funktion und Sicherheit des Rollbildleinwandsystems beeinträchtigt werden.

- ➔ Verwenden Sie nur Originalteile der Firma Gerriets GmbH, sofern nicht anders angegeben.
 - ➔ Wenden Sie sich bei Unsicherheiten zu Ihrem Projekt an die Firma Gerriets GmbH.
-

5.1.1 Steuerung G-FRAME aufstellen

Im Folgenden finden Sie die Anleitungen für die drei unterschiedlichen Aufstellungsvarianten der G-FRAME Steuerung: auf dem Tisch, an der Wand oder im 19-Zoll-Rack.



Von der Bedienstelle aus muss freie Sicht auf den Fahrbereich bestehen. Notfalls müssen dem Bediener die Fahrhinweisungen von einer zweiten Person mit ungehinderter Sicht auf den Gefahrenbereich erteilt werden. Auch eine Beobachtung des Gefahrenbereiches mithilfe einer Videoanlage ist möglich.

Aufstellort: Tisch

Die Unterlage (Tisch, Regal oder Ähnliches) muss mindestens 440 × 220 × 650 mm (B × H × T) groß und tragfähig sein.

ACHTUNG

Sachschaden durch ungeeignete Aufstellung der Steuerung

Die Steuerung kann trotz ihrer Gummifüße durch Zug auf die Kabel oder ein Anstoßen vom Tisch fallen und beschädigt werden.

- ➔ Stellen Sie die Steuerung auf eine Unterlage mit erhöhtem Rand.
 - ➔ Schützen Sie die Steuerung im Betrieb vor Einwirkungen Dritter.
 - ➔ Sichern und verlegen Sie die Kabel ordnungsgemäß.
-

Aufstellort: Wand

Voraussetzungen
Wandmontage

Komponente	Notwendige Voraussetzungen
Steuerung G-FRAME	<ul style="list-style-type: none"> Das Bedienfeld ist an Frontseite der liegenden Steuerung montiert (siehe Abb. 16). Die Steuerung ist vom Netz getrennt.
Wandmontageplatte	Die Wandmontageplatte ist an vorgesehener Montageposition mit 4 × Sechskantschrauben (Ø-Loch 8,5 mm; nicht im Lieferumfang enthalten) verschraubt.

Tab. 8 Voraussetzungen für die Wandmontage

➔ Beachten Sie die Tragfähigkeiten von Wandmaterial und Verschraubung.

Materialien / Werkzeuge
Wandmontage

Anzahl	Materialien / Werkzeuge
1	Innensechskant SW 3 (nicht im Lieferumfang)
1	Innensechskant SW 6 (nicht im Lieferumfang)
1	Steuerung G-FRAME 54
1	Wandmontageplatte
1	Innensechskantschraube M8 × 30

Tab. 9: Benötigte Materialien und Werkzeuge für Wandmontage

Handlungsanweisung
Wandmontage

1. Schalten Sie die Steuerung vor Arbeiten im Gehäuse spannungsfrei und sichern Sie die Steuerung gegen Wiedereinschalten.

⚠️ WARNUNG: Elektrische Spannung kann zum Tod oder zu schweren Verletzungen führen.

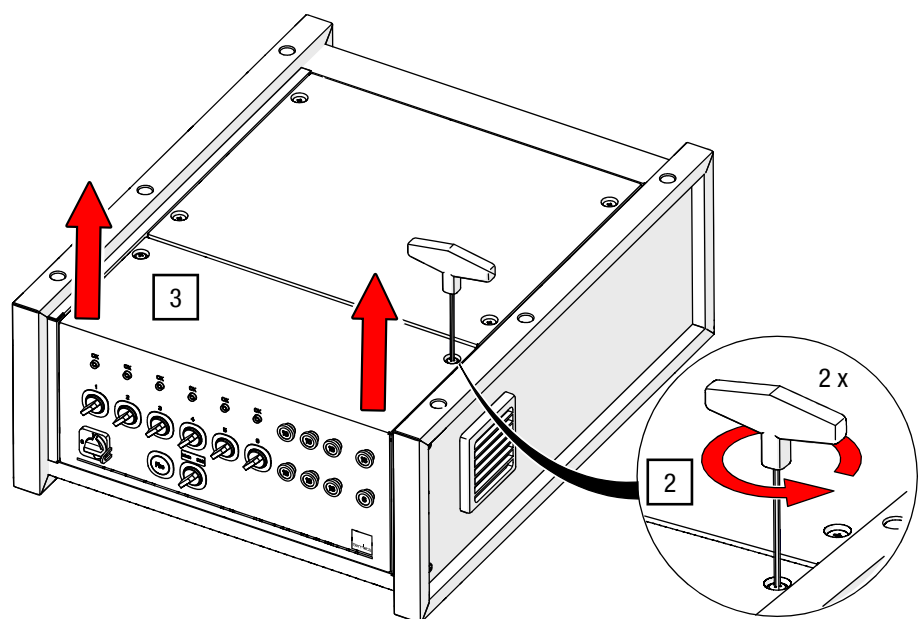


Abb. 16: Bedienfeld lösen und anheben (Steuerungsmodell kann abweichen)

2. Lösen Sie das Bedienfeld mit dem Innensechskant SW 3 an beiden Seiten (siehe Abb. 16).
3. Heben Sie das Bedienfeld von dem Steuerungskasten an (siehe Abb. 16).
- Gelöstes Bedienfeld positionieren 4. u. 5. Drehen Sie das Bedienfeld um 180° und kippen es anschließend um 90°, sodass es der Orientierung aus Abb. 18 entspricht (siehe Abb. 17).

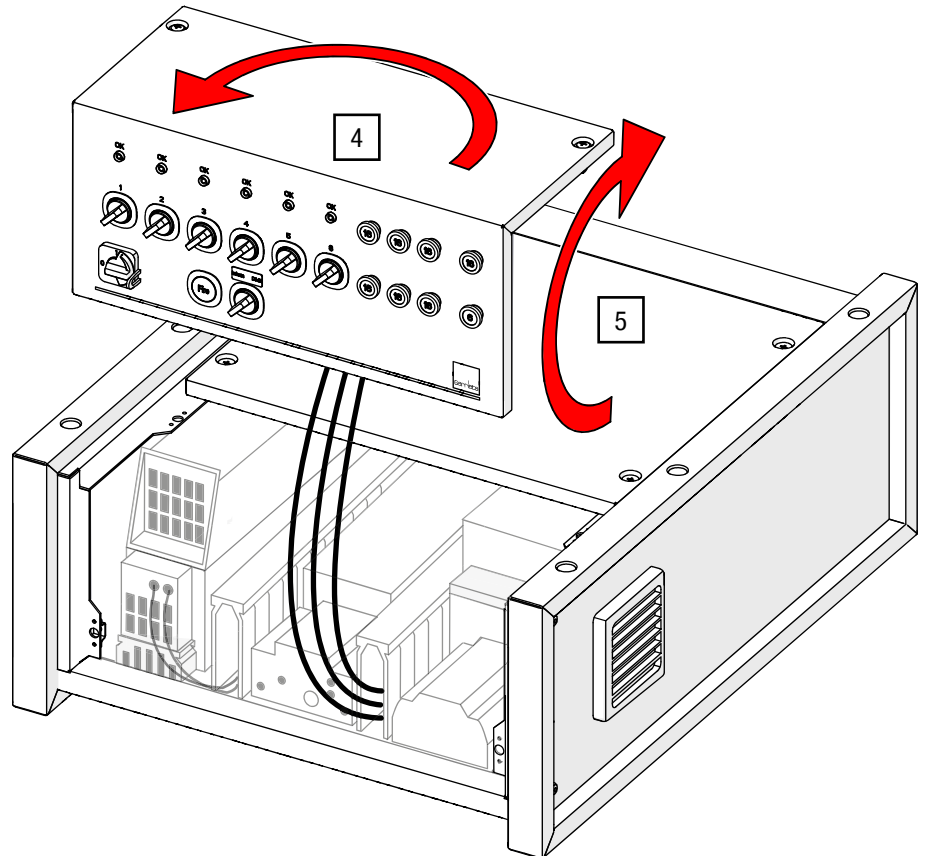


Abb. 17: Gelöstes Steuerungsterminal drehen (Steuerungsmodell kann abweichen)

Bedienfeld einsetzen

6. Setzen Sie das Bedienfeld wieder auf das Steuerungsgehäuse (siehe Abb. 18).



Schrauben Sie das Bedienfeld noch nicht fest. Im Verlauf der Montage müssen Sie für weitere Schritte in das Innere des Gehäuses gelangen.

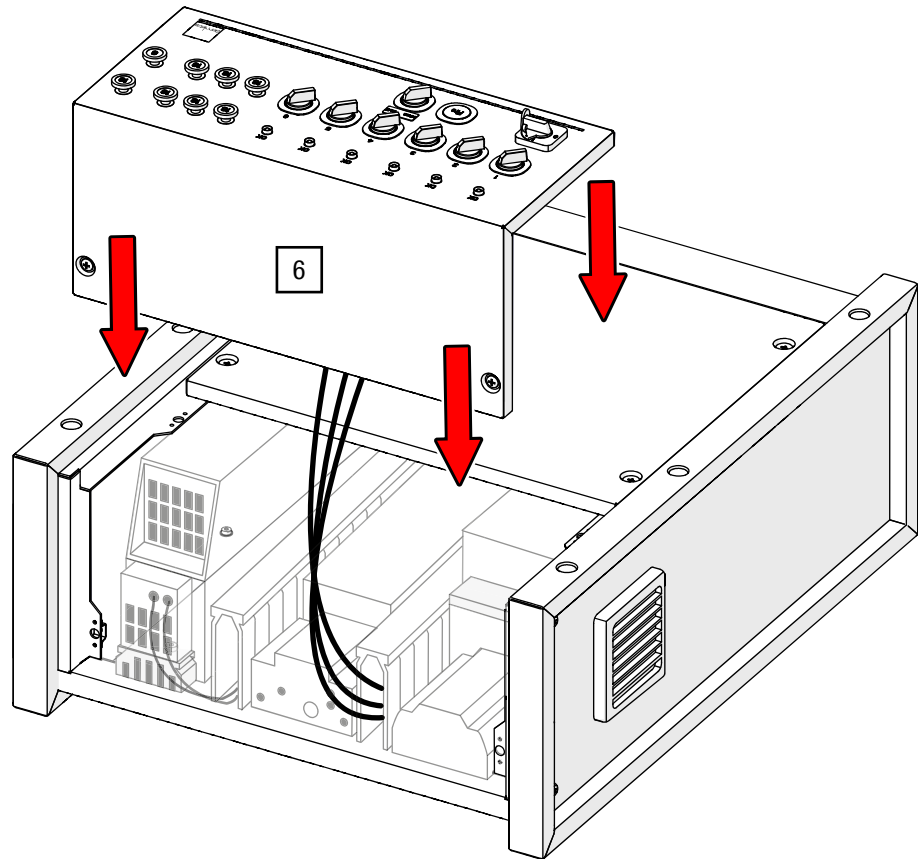


Abb. 18: Terminal einsetzen (Steuerungsmodell kann abweichen)

Steuerung an Wand verschrauben

7. Richten Sie die Steuerung auf und hängen diese mit den vorgesehenen Schlitzern auf der Rückseite in die zwei Haken der in die bereits an die Wand vormontierte Wandmontageplatte ein (siehe Abb. 19).
8. Heben Sie das Bedienfeld ab und sichern Sie die Steuerung an der Wandmontageplatte mit der beiliegenden M8 × 30 Innensechskantschraube (siehe Abb. 19).



Sie finden die offene Gewindebohrung für die Sicherungsschraube zentral im oberen Innenraum der Steuerung. Die Sicherungsschraube wird mit einem Innensechskant SW 6 eingedreht, bis sie sich an die Wandmontageplatte andrückt.

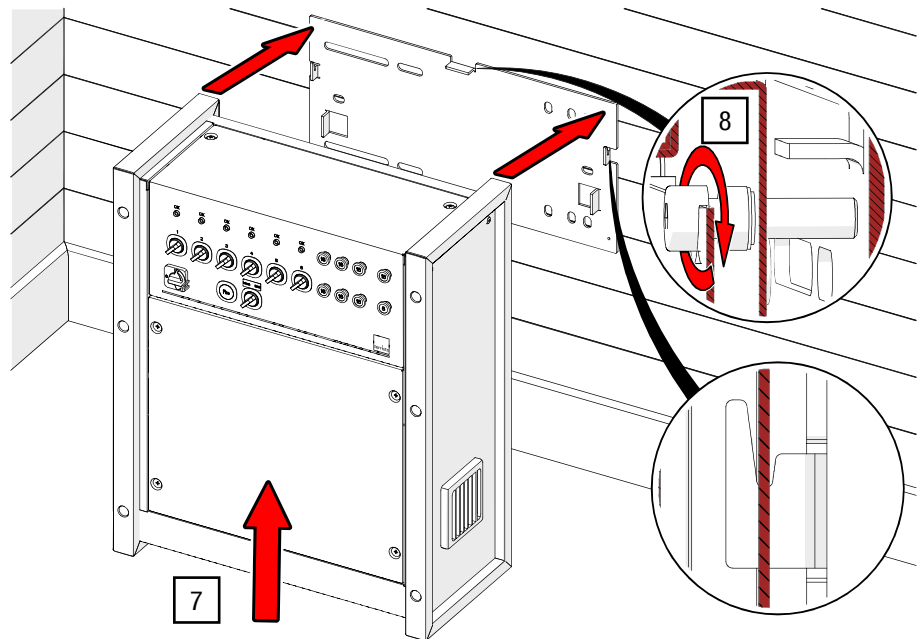


Abb. 19: Steuerung an Wandmontageplatte fixieren (Steuerungsmodell kann abweichen)

9. Setzen Sie das Bedienfeld wieder in das Steuerungsgehäuse und fixieren Sie das Bedienfeld mit dem Innensechskant SW 3.
 10. Kontrollieren Sie den festen Sitz der Steuerung.
- ✓ Die Steuerung ist jetzt fest an der Wand montiert und bereit zur Installation. Die Kabelanschlüsse finden Sie auf der Unterseite.

Aufstellort: Serverschrank/Rack

Nutzen Sie eine zweite Person oder Hebehilfen zum Positionieren und Verschrauben der Steuerung im 19-Zoll-Rack.

Komponente	Notwendige Voraussetzungen
Steuerung G-FRAME	Das Bedienfeld ist an Frontseite der liegenden Steuerung montiert (siehe Abb. 20).
19-Zoll-Rack (kundenseitig)	Das Rack ist von der Rückseite zugänglich für den Anschluss der Kabel.

Tab. 10: Voraussetzungen für Rackmontage

Materialien / Werkzeuge

Anzahl	Materialien / Werkzeuge
1	Innensechskant SW 4 (nicht im Lieferumfang)
1	Steuerung G-FRAME 54
2	Montagewinkel fürs 19-Zoll-Rack
4	Innensechskantschraube M5 × 10 (am Gehäuse vormontiert)
4	Befestigungsmaterial (entsprechend genutztem 19-Zoll-Rack; nicht im Lieferumfang)

Tab. 11: Benötigte Materialien und Werkzeuge für Rackmontage

Schrauben lösen

1. Lösen Sie die 4 beidseitig vorm. Innensechskantschrauben im vorderen Bereich des Gehäuses mit dem Innensechskant SW 4 (siehe Abb. 20).

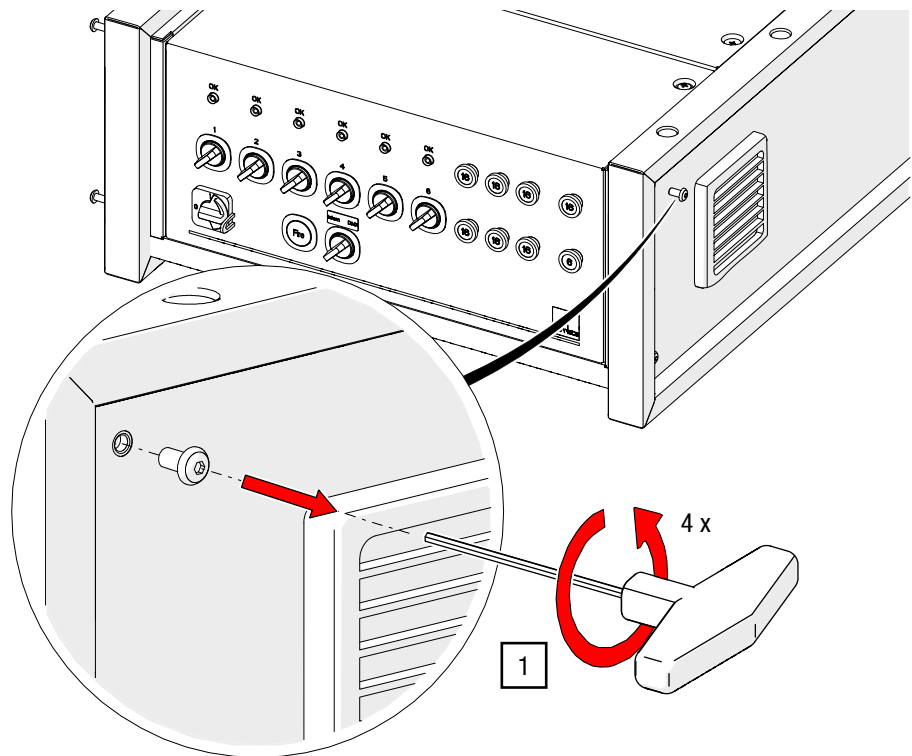


Abb. 20: Steuerung G-FRAME Schrauben für Montagewinkel lösen (Steuerungsmodell kann abweichen)

- Rack-Montagewinkel anschrauben 2. Schrauben Sie die Montagewinkel mit den Innensechskantschrauben auf beide Seiten der Steuerung G-FRAME fest (siehe Abb. 21).

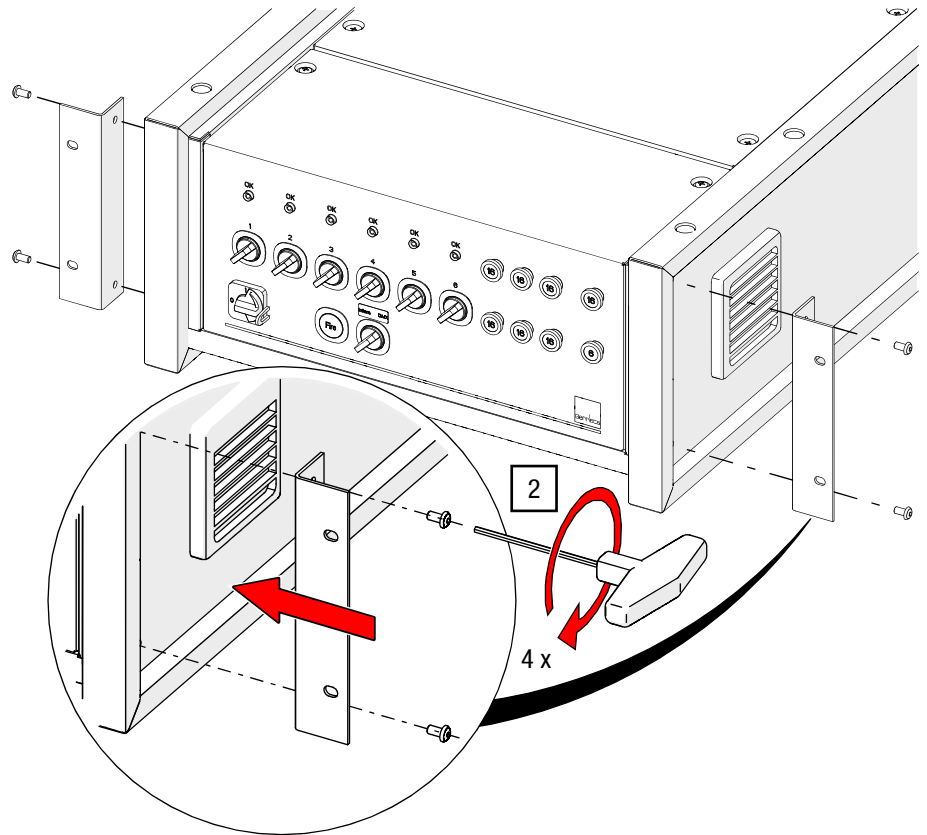


Abb. 21: Rack-Montagewinkel anschrauben (Steuerungsmodell kann abweichen)

Steuerung G-FRAME im Rack verschrauben

3. Positionieren Sie die Steuerung G-FRAME im 19-Zoll-Rack und verschrauben Sie diese mit geeignetem Montagematerial (siehe Abb. 22).

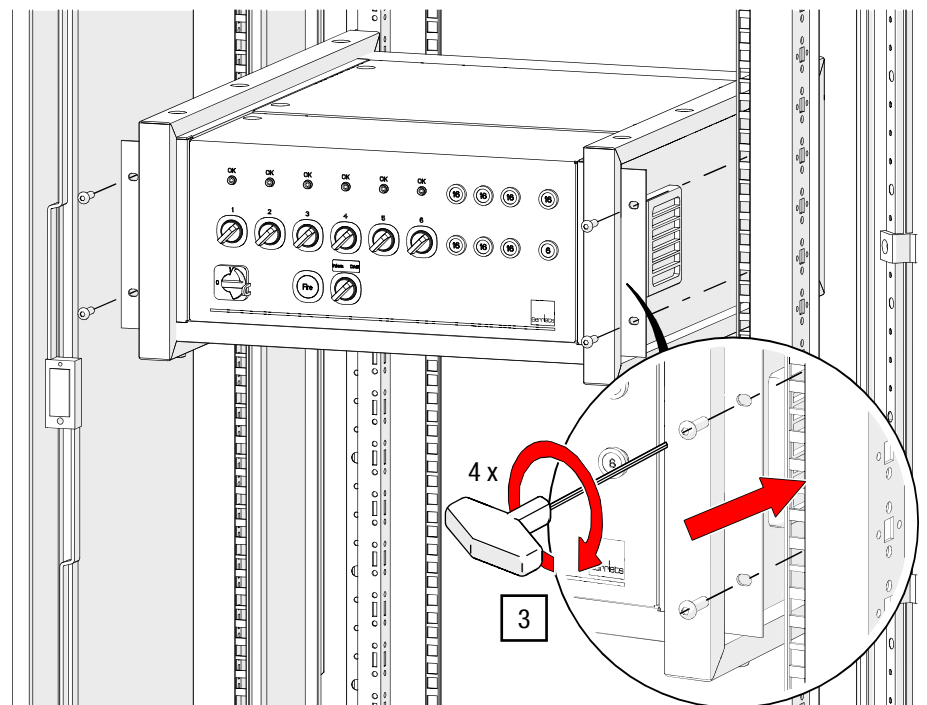


Abb. 22: G-FRAME im Rack verschrauben (Steuerungsmodell kann abweichen)

5.1.2 Steuerung G-FRAME anschließen

Im *Kapitel 2.2 Steuerung G-FRAME 54* [► S. 10] werden die Anschlüsse der Steuerung G-FRAME beschrieben. Weiterhin finden Sie unter Kapitel 2.2.3 Anschlussdiagramm [► S. 13] Informationen zu den Anschlussmöglichkeiten der Steuerung.

G-FRAME anklemmen

1. Schalten Sie die Steuerung vor Arbeiten im Gehäuse spannungsfrei und sichern Sie die Steuerung gegen Wiedereinschalten.

⚠️ WARNUNG: Elektrische Spannung kann zum Tod oder zu schweren Verletzungen führen.
2. Lösen Sie das Bedienfeld mit dem Innensechskant SW 3 an beiden Seiten und heben Sie das Bedienfeld ab (siehe Abb. 23).

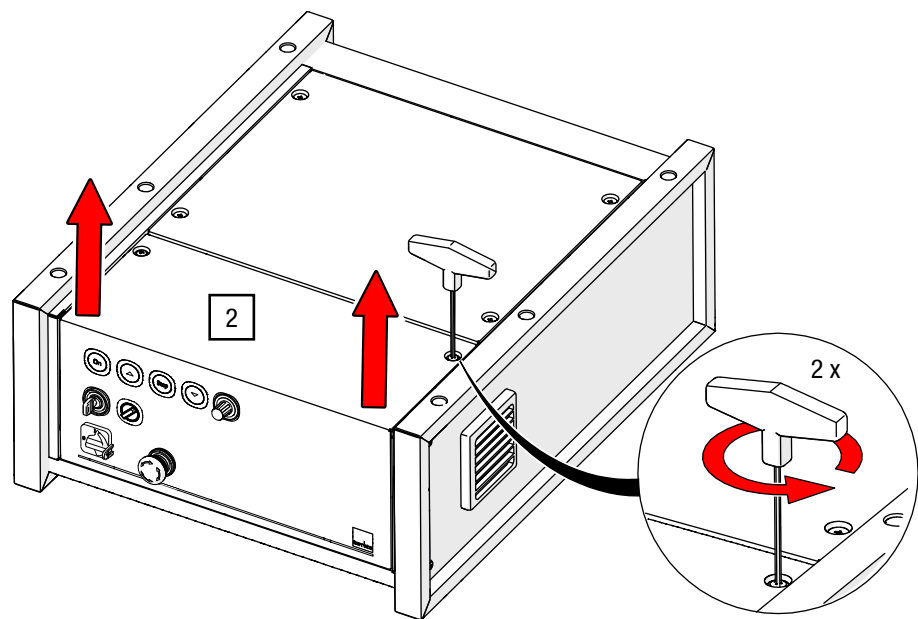


Abb. 23: G-FRAME 54 – Bedienfeld lösen und anheben

3. Führen Sie Ihr Anschlusskabel durch die Kabelverschraubung an der Rückseite der Steuerung und klemmen Sie den Strom entsprechend der Herstellervorgaben (WAGO) an.



Die Klemmung findet an einer Durchgangs-Reihenklemme statt.

4. Schließen Sie das Gehäuse wieder mit dem Innensechskant SW 3.

- Verbindungskabel zur Megascreen S anschließen
5. Stecken Sie das 25 m Stromkabel in die mit 1XS1 markierte Buchse an der Rückseite der Steuerung und verriegeln Sie diese mit dem Bügel (siehe Abb. 24).
 6. Stecken Sie das 25 m Steuerkabel in die mit 1XS2 markierte Buchse an der Rückseite der Steuerung und verriegeln Sie diese mit dem Bügel (siehe Abb. 24).

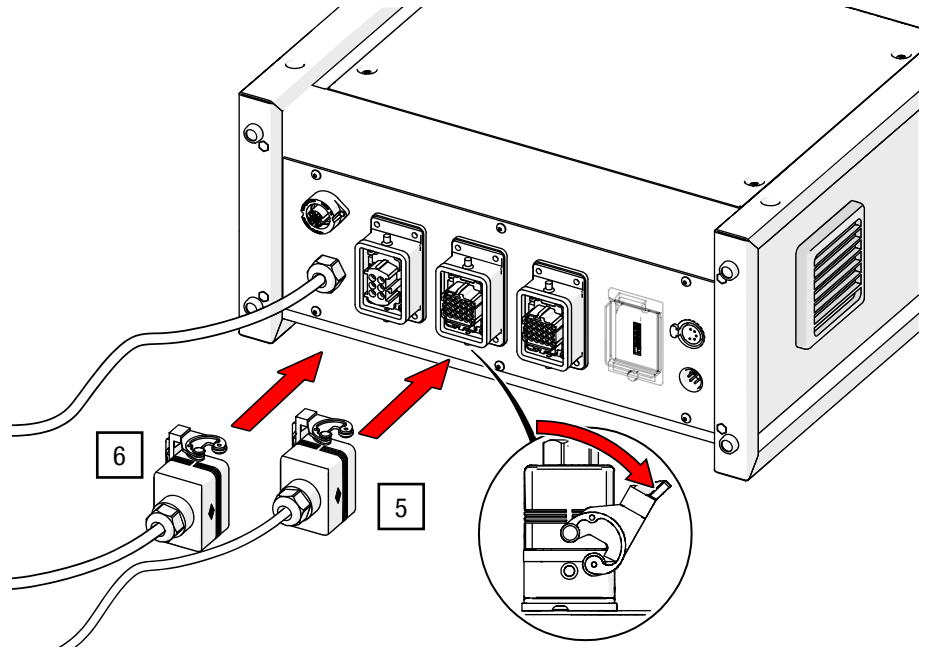


Abb. 24: G-FRAME 54 – Strom- und Steuerkabel der Rollbildleinwand anschließen (Darstellung der G-FRAME kann abweichen)

- ✓ Die Steuerung ist jetzt angeschlossen und Sie können die Rollbildleinwand über die Vorderseite der Steuerung bedienen. Sehen Sie hierzu *Kapitel 6 Betrieb* [► S. 39].

5.1.3 Steuerung G-FRAME – DMX-Betrieb einrichten

Not-Ausschalter und DMX-Steuergerät an G-FRAME anschließen

1. Schließen Sie den Stecker vom Not-Aus-Taster an der Buchse Not-Aus auf der Rückseite der Steuerung an (siehe Abb. 28).
2. Schließen Sie das DMX-Eingangskabel, welches von einem externen DMX-Steuergerät abgeht, mit dem 5-poligen XLR-Stecker an die DMX-IN-Buchse (5/Abb. 6) der Rückseite der Steuerung an (siehe Abb. 28).

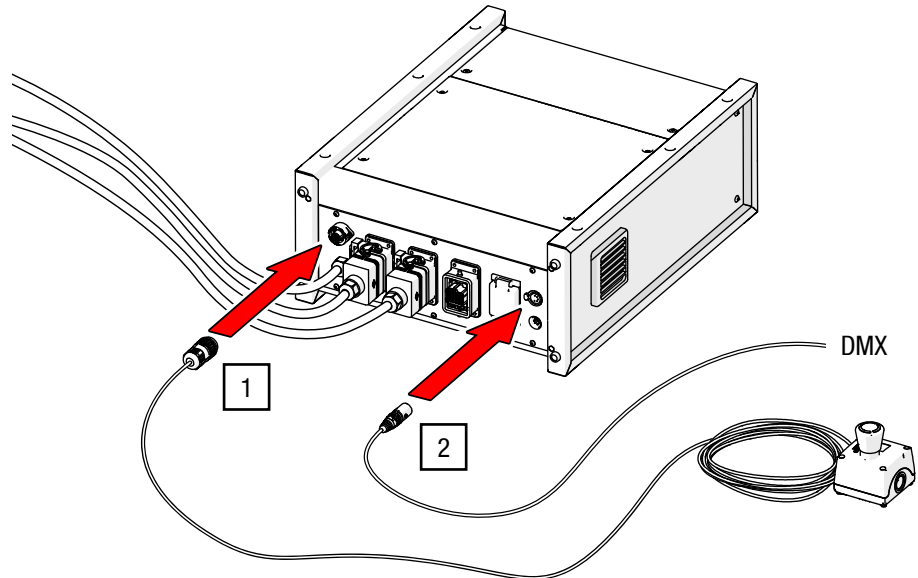


Abb. 25: G-FRAME 54 – DMX anschließen

Verbindung mit weiteren Geräten: DMX-Signal und Strom durchschleifen



Sie können das DMX-Signal zu weiteren Geräten durchschleifen.

- ➔ Schließen Sie an der DMX-OUT-Buchse (6/Abb. 6) ein 5-poliges XLR-Kabel an und verbinden Sie die Steuerung mit weiteren DMX-Geräten.

Zuweisung DMX-Adresse

Zur Kommunikation mit dem externen DMX-Steuergerät müssen Sie der G-FRAME Steuerung eine Startadresse zuweisen. Auf der Rückseite (Steuerung G-FRAME) der Steuerung befindet sich eine Aussparung, die die DMX-Platine mit den roten Drehschaltern freigibt.

1. Lösen Sie die Rändelschraube bei den Einstellrädern der DMX-Einstellung (7/Abb. 6) und öffnen Sie die Abdeckung.
2. Drehen Sie die Einstellräder für die DMX-Kanäle bei den drei Einstellrädern (1er, 10er und 100er-Stellen) mit einem Schraubendreher auf die gewünschte Ziffer (siehe Abb. 26).



Im Beispiel in Abb. 26 ist beispielhaft die DMX-Adresse 256 eingestellt. Die Schiebeschalter 1-4 („dipswitches“) bleiben ausgeschaltet („off“).

DMX-Adresse an Drehrädchen einstellen

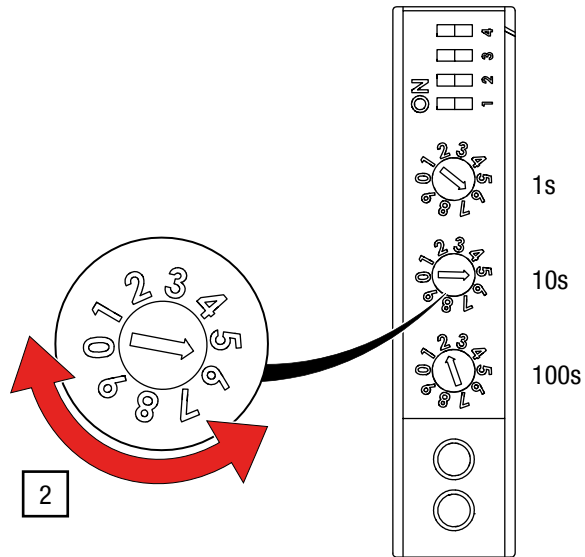


Abb. 26: Drehrädchen zur Einstellung der DMX-Adresse an Steuerung G-FRAME

5.1.4 Steuerung – 2. Bedienstelle aufstellen

Aufstellort: Tisch

Die Unterlage (Tisch, Regal oder Ähnliches) ausreichend dimensioniert und tragfähig sein.

! ACHTUNG

Sachschaden durch ungeeignete Aufstellung der Steuerung

Die Steuerung kann trotz ihrer GummifüÙe durch Zug auf die Kabel oder ein AnstoÙen vom Tisch fallen und beschädigt werden.

- ➔ Stellen Sie die Steuerung auf eine Unterlage mit erhöhtem Rand.
- ➔ Schützen Sie die Steuerung im Betrieb vor Einwirkungen Dritter.
- ➔ Sichern und verlegen Sie die Kabel ordnungsgemäß.

Aufstellort: Wand

Voraussetzungen Wandmontage

Komponente	Notwendige Voraussetzungen
Wandmontageblech	Das Wandmontageblech ist an vorgesehener Montageposition mit 4 × Sechskantschrauben (Blech: Ø-Loch 5 mm) verschraubt.

Tab. 12 Voraussetzungen für Wandmontage

- ➔ Beachten Sie die Tragfähigkeiten von Wandmaterial und Verschraubung.

Materialien / Werkzeuge für die Wandmontage

Anzahl	Materialien / Werkzeuge
1	2. Bedienstelle Art.-Nr.: 24800 07201
1	Wandmontageblech
1	Montagematerial (nicht im Lieferumfang)

Tab. 13: Benötigte Materialien und Werkzeuge für Wandmontage

Handlungsanweisung
Wandmontage

1. Befestigen Sie das der Steuerung beiliegende Wandmontageblech mit geeignetem Befestigungsmaterial an der Wand.
2. Hängen Sie die 2. Bedienstelle von oben auf das Montageblech. Achten Sie auf einen festen Sitz (siehe Abb. 27).

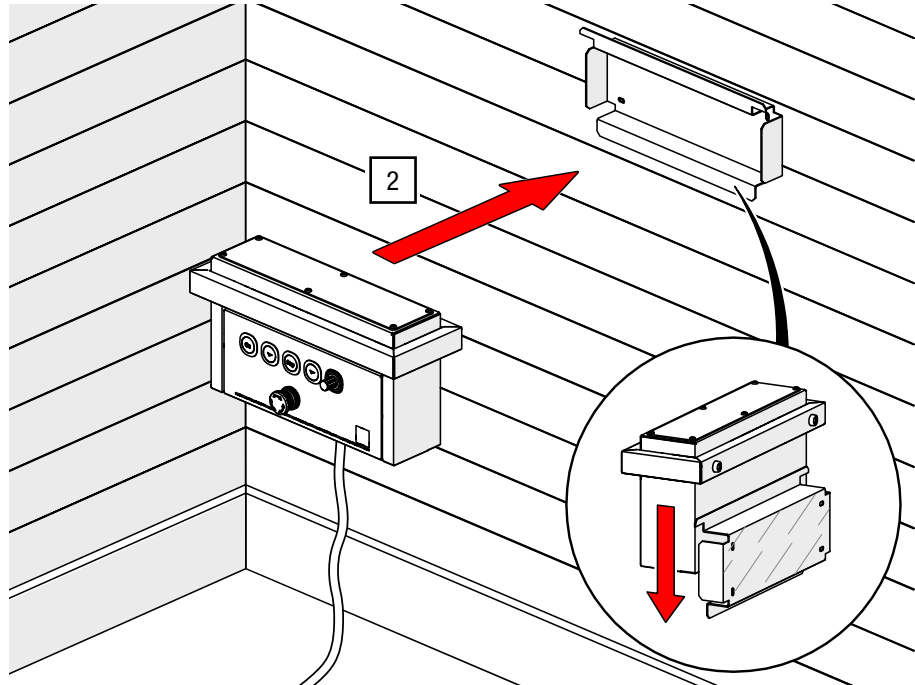


Abb. 27: 2. Bedienstelle aufhängen.

5.1.5 Steuerung – 2. Bedienstelle anschließen

1. Stecken Sie das Steuerungskabel der 2. Bedienstelle in die mit OXSB1 markierte Buchse an der Rückseite der Steuerung und verriegeln Sie diese mit dem Bügel (siehe Abb. 28).

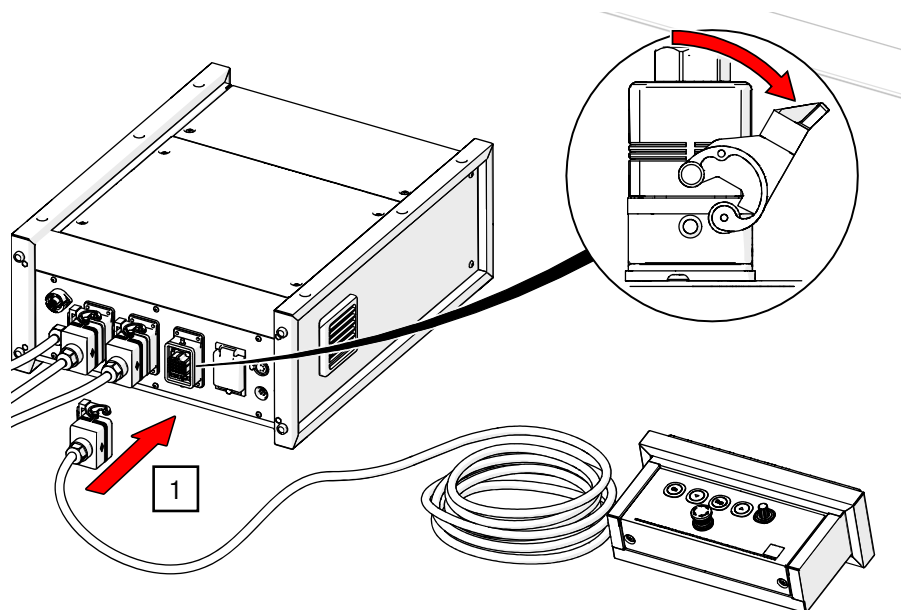


Abb. 28: G-FRAME 54 – 2. Bedienstelle anschließen

2. Schalten Sie die Steuerung G-FRAME auf „extern“ über den Intern-/Extern-Umschalter (siehe 8/Abb. 5).
- ✓ Die Steuerung ist jetzt angeschlossen und Sie können die Rollbildleinwand über die Vorderseite der Steuerung bedienen. Sehen Sie hierzu auch *Kapitel 6 Betrieb* [► S. 39].



Die Bedienknöpfe der 2. Bedienstelle werden von der G-FRAME-Steuerung wiederholt und sind nach Umschalten von intern- auf extern an der G-FRAME-Steuerung ohne Funktion.

5.2 Rollbildleinwand montieren und anschließen

- ➔ Achten Sie auf eine möglichst gute Nivellierung der Montagepunkte, um eine spätere Schräglage zu vermeiden.
- ➔ Informationen zu den Montageabständen finden Sie unter Abb. 11 [► S. 18].

Voraussetzungen Montage
Rollbildleinwand

Komponente	Notwendige Voraussetzungen
Montagepunkte	<ul style="list-style-type: none"> • Die Hängepunkte befinden sich idealerweise an einer Zugeinrichtung (z.B. Prospektzug oder Kettenzuganlage), damit die Montage in Bodennähe erfolgen kann. • Tragfähige Hängepunkte über dem geplanten Einsatzort. Das Gesamtgewicht und die Verteilung der Hängepunkte entnehmen Sie den projektspezifischen Unterlagen.

Tab. 14: Rollbildleinwand montieren – Voraussetzungen

Materialien / Werkzeuge

Anzahl	Materialien / Werkzeuge
1	Rollbildleinwand MEGASCREEN S
1	Strom- und Signalkabel 25 m
1	Montagematerial entsprechend dem Bauwerk (nicht im Lieferumfang)

Tab. 15: Benötigte Materialien und Werkzeuge

1. Befestigen Sie die Rollbildleinwand entsprechend Ihrem bauseitigen Tragwerk entsprechend den statischen Anforderungen.



Montagepunkte müsse möglichst nivelliert sein, da ein Ausgleich nur begrenzt möglich ist (ca. 10 mm pro Seite).

2. Schließen Sie die im Vorfeld an der Steuerung angeschlossene Steuerkabel sowie Stromkabel an der Rollbildleinwand an den Anschlüssen 1XXM1 sowie 1XSM2 der Steuerung an (siehe Abb. 29).



Alle abgehenden Kabel müssen zur Entlastung an der Traverse bzw. am bauseitigen Tragwerk gesichert werden, um das Kabel vor dem Abknicken zu schützen (z. B. mit einem Softbinder oder einem G-Cable – siehe Technik-Preisliste).

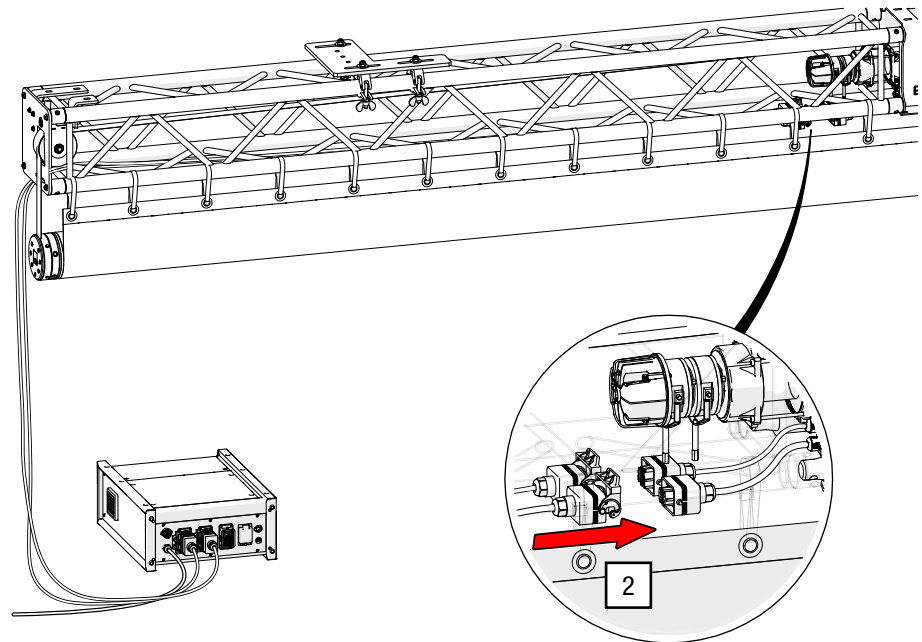


Abb. 29: Strom- und Steuerkabel an Rollbildleinwand anschließen

6 Betrieb

- Betreiben Sie das Rollbildleinwandssystem nur unter den in *Kapitel 3.1 Umgebungsbedingungen* [► S. 16] genannten Betriebsparametern.
- Lassen Sie das Rollbildleinwandssystem sich vor erstem Betrieb an die Raumtemperatur akklimatisieren.
- Beachten Sie die Sicherheitshinweise in *Kapitel 10 Sicherheit* [► S. 55].
- Prüfen Sie die Anlage bei Inbetriebnahme (insbesondere die Lastaufhängung und das Tragband) auf einwandfreien Zustand.
- Lassen Sie die Anlage bei Erstinbetriebnahme sowie im Turnus von 4 Jahren durch einen ermächtigten Sachverständigen prüfen (siehe *Kapitel 10.5 Prüfung von maschinentechn. Arbeitsmitteln* [► S. 61]).
- Lassen Sie nach wesentlichen Veränderungen bei Wiederinbetriebnahme das System durch einen Sachverständigen prüfen.
- Nehmen Sie das Rollbildleinwandssystem erst in Betrieb, wenn ein sicherer Betrieb gewährleistet ist.
- Integrieren Sie entsprechend der Einbausituation Schutzaufbauten zur Vermeidung der Erreichbarkeit des Gefahrenbereichs.
- Das Bedienpersonal muss während der Betätigung der Anlage eine klare Sicht auf den Fahr- und Gefahrenbereich haben.
- Hängen Sie keine zusätzlichen Lasten an die Traversen der Rollbildleinwand.

6.1 Bedienung der Steuerung

In *Kapitel 2 Aufbau und Funktion* [► S. 8] werden die Komponenten und Anschlüsse beschrieben. Eine Übersicht der Anschlüsse und Nummerierungen finden Sie auf Abb. 5 [► S. 11]. Informationen zu den Endschaltern finden Sie unter Kapitel 2.1.1 Endschalter und Not-Endschalter [► S. 10].



Die Knopfbelegung und Bedienung der zweiten Bedienstelle entspricht der Steuerung G-FRAME 54 MEGASCREEN S und wird daher nicht gesondert erläutert.

6.1.1 Steuerung G-FRAME

Komponente	Notwendige Voraussetzungen
Steuerung G-FRAME	<ul style="list-style-type: none"> Korrekt angeschlossen (siehe <i>Kapitel 5.1.2 Steuerung G-FRAME anschließen</i> [► S. 32]). Verkabelung auf festen Sitz und Unversehrtheit geprüft.

Tab. 16: Notwendige Voraussetzungen – Steuerung G-FRAME

Steuerung einschalten

1. Drehen Sie den Hauptschalter in die 1-Stellung, um die Steuerung einzuschalten (7/Abb. 5; [► S. 11]).

⇒ Der Leuchtmelder „ON“ (1/Abb. 5) leuchtet auf.

2. Gehen Sie sicher, dass die Umgebungsparameter den geforderten Werten entsprechen.

! **ACHTUNG:** Das Leinwandmaterial kann bei zu niedrigen Temperaturen Schaden nehmen und brechen.

Rollbildleinwand MEGASCREEN S auf- und abbewegen

3. Achten Sie darauf, dass der Fahrbereich frei von Menschen und Gegenständen ist.

! **WARNUNG:** Durch sich bewegende Teile an der Rollbildleinwand kann es zu schweren Verletzungen oder Sachschäden kommen.

4. Drücken und halten Sie den „AB“-Taster (4/Abb. 5), um die Leinwand nach unten zu bewegen.

⇒ Die Leinwand nach unten bis zum Vor-Endschalter (unten) und anschließend langsamer bis zum Betriebsend (unten). Am Betriebsend hält sie automatisch an.

5. Drücken und halten Sie den „AUF“-Taster (2/Abb. 5), um die Leinwand nach oben zu bewegen.

⇒ Die Leinwand fährt bei gedrückt gehaltenem Knopf nach oben bis zum Vor-Endschalter (oben) und anschließend langsamer bis zum Betriebsend (oben). Am Betriebsend hält sie automatisch an.

Geschwindigkeit an Potentiometer regulieren

6. Drehen Sie für eine niedrigere Geschwindigkeit das Potentiometer (5/Abb. 5) entgegen dem Uhrzeigersinn (v_{\max} bis v_{\min}).
7. Drehen Sie für eine höhere Betriebsgeschwindigkeit (v_{\min} bis v_{\max}) das Potentiometer (5/Abb. 5) im Uhrzeigersinn.
8. Schalten Sie nach dem Betrieb die Steuerung aus und sichern Sie diese am Hauptschalter mit einem Vorhängeschloss.

6.1.2 DMX-Betrieb

In *Kapitel 2 Aufbau und Funktion* [► S. 8] werden die Komponenten und Anschlüsse der beschrieben.

Komponente	Notwendige Voraussetzungen
Steuerung G-FRAME	<ul style="list-style-type: none"> • Korrekt angeschlossen (siehe <i>Kapitel 5.1.2 Steuerung G-FRAME anschließen</i> [► S. 32]). • Verkabelung auf festen Sitz und Unversehrtheit geprüft. • DMX-Adresse an Rückseite eingestellt (siehe <i>Kapitel 2.2.4 DMX-Ansteuerung</i> [► S. 14]).
Externer Not-Aus-Taster	<ul style="list-style-type: none"> • Korrekt angeschlossen und auf Funktion geprüft.

Tab. 17: Notwendige Voraussetzungen für den Betrieb der Steuerung G-FRAME über DMX



Bei korrektem Anschluss leuchtet die grüne DMX-Status-LED (siehe Abb. 6). Leuchtet die rote DMX-Status-LED, liegt eine Störung vor. Lesen Sie in diesem Fall das *Kapitel 8 Problemlösung* [► S. 50].

An der DMX-Bedienoberfläche wird eine Störung nicht angezeigt.

DMX-Adressen an DMX-Steuergerät wählen

1. Drehen Sie den Hauptschalter in die 1-Stellung, um die Steuerung einzuschalten (7/Abb. 5; [► S. 11]).
2. Drehen Sie den Intern/Extern-Schalter (5/Abb. 5; [► S. 11]) auf die Auswahl „extern“.
3. Prüfen Sie den Not-Aus vorab auf Funktionalität.

⚠️ WARNUNG: Durch sich bewegende Teile an der Rollbildleinwand kann es zu schweren Verletzungen oder Sachschäden kommen. Bei einer Unterbrechung des DMX-Signals kann die Rollbildleinwand nicht mehr gesteuert werden. Ein fehlender Not-Aus-Taster in der Nähe des DMX-Steuergeräts lässt die Konformität erlöschen.
4. Wählen Sie an Ihrem DMX-Steuergerät die „Startadresse“ an, um die Rollbildleinwand nach oben zu fahren.
5. Wählen Sie an Ihrem DMX-Steuergerät die „Startadresse+1“ an, um die Rollbildleinwand nach unten zu fahren.

6. Schalten Sie nach dem Betrieb die Steuerung G-FRAME aus und sichern Sie diese am Hauptschalter mit einem Vorhängeschloss gegen unbefugtes Einschalten.

7 Instandhaltung und Wartung

7.1 Betriebsgemäße Wartung



Eine regelmäßige Wartung entsprechend dem Wartungsplan ist die Voraussetzung für einen effizienten und sicheren Einsatz der Maschine.

- Wartungsanleitung beachten (siehe *Kapitel 7.2 Wartungsplan* [► S. 43]).
- Führen Sie die Wartungs- und Instandhaltungsarbeiten regelmäßig durch, um einen störungsfreien Betrieb im Rahmen der Produktlebenszeit zu gewährleisten.
- Für die Wartungsarbeiten muss der Gefahrenbereich abgesperrt werden.
- Schalten Sie spannungsführende Bestandteile vor Beginn jeglicher Arbeit spannungsfrei. Drehen Sie dazu z.B. bei G-FRAME-Steuerungen den gelb/roten Hauptschalter auf die Stellung „0“ und sichern Sie ihn ggf. mit einem Vorhängeschloss gegen Wiedereinschalten.
- Setzen Sie Schraubverbindungen gemäß der spezifischen Montageanweisungen sowie Sicherungselemente (z.B. Ringe, Stifte und Clips) wieder ein und überprüfen Sie deren Wirksamkeit.
- Sichtprüfung der Anlage nach jedem Transport und wiederkehrend im Lebenszyklus.
- Nach Ereignissen, die schädigende Auswirkungen auf die Sicherheit der Anlage haben können und / oder kritischen Fehlern ist eine Außerordentliche Prüfung mit einem ermächtigten Sachverständigen vorzunehmen.

7.2 Wartungsplan

Instandhaltungsmaßnahme	Vor jeder Verwendung	1/4 –jährlich	½-jährlich
Sichtkontrolle: Sind Kabel und Steckverbindungen ohne Schäden?		●	
Prüfen: Rasten die Stecker ein?			●
Sichtkontrolle: Hat das Tragband Risse, Knicke oder Beulen?			●
Prüfen: Alle Schraubverbindungen auf Festsitzen			●
Sichtkontrolle: Abhängungen			●
Prüfen: Leinwandbefestigung			●
Prüfen: Elektrische Anlage und Steuerung		●	
Prüfen: Ist die Steuerung störungsfrei?	●		
Prüfen: Ist die Leinwandfolie sauber und faltenfrei?	●		

Tab. 18: Wartungstabelle

Reinigung



Zur Reinigung der PVC-Projektionsfolie empfehlen wir das Gerriets Reinigungsset Art.-Nr.: 42010 00101 mit Reinigungsmittel und Mikrofasertuch.

! ACHTUNG**Sachschaden durch Feuchtigkeit und Reinigungsmittel**

Komponenten des Rollbildleinwandsystems MEGASCREEN S sind entsprechend der IP40 nicht wasserdicht und können bei der Reinigung durch Wasser bzw. Reinigungsmittel Schaden nehmen.

- ➔ Reinigen Sie das Rollbildleinwandssystem vorsichtig mit einem feuchten Lappen.
- ➔ Sorgen Sie dafür, dass keine Feuchtigkeit an die elektronischen Komponenten kommt.
- ➔ Nutzen Sie keine aggressiven Chemikalien.

Wartungshäufigkeit
variiert nach Nutzung

Einige der genannten Arbeiten sind stark von der Nutzung und den Umgebungsbedingungen abhängig. Die genannten Zyklen sind Mindestangaben. Im Einzelfall sind abweichende Wartungszyklen möglich.

- ➔ Korrigieren Sie ggf. abweichende Wartungszyklen.
- ➔ Weisen Sie das Bedienpersonal entsprechend ein.

7.3 Spannung des Tragbands erhöhen

Bei Nachlassen der Spannung in der Wickelfeder oder einem Wechsel der Projektionsfläche kann ein Nachspannen der Wickelfeder notwendig sein.



Dieser Vorgang sollte von zwei Personen durchgeführt werden.

Materialien / Werkzeuge

Anzahl	Materialien / Werkzeuge
2	M12 Schraube oder Ganter Spannhebel (Hebel dargestellt; nicht im Lieferumfang)
1	Sechskant SW 10 (nicht im Lieferumfang)

Tab. 19: Benötigte Materialiel und Werkzeuge für Nachspannen des Tragbands

Nachspannen der Wickelfeder:

1. Fahren Sie die Leinwand auf Arbeitshöhe herunter.
2. Fixieren Sie zwei Spannhebel (z.B. eine M12 Schraube oder Ganter Spannhebel – nicht im Lieferumfang enthalten) in den vorgesehenen M12 Gewindebohrungen am Spannring handfest (siehe Abb. 30).

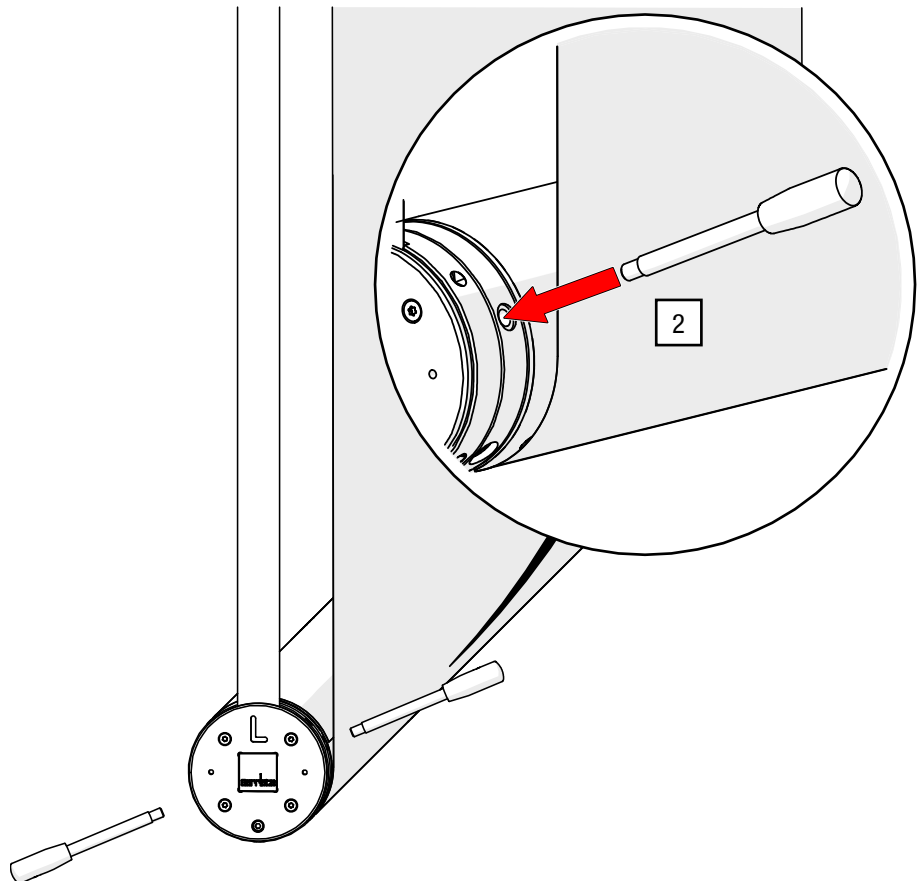


Abb. 30: Spannhebel an Spannring fixieren

3. Nehmen Sie den Griff von mindestens einem Spannhebel fest in die Hand und halten Sie diesen fest (siehe Abb. 31).

⚠ VORSICHT: Durch eine nach dem Lösen der Arretierschrauben frei rotierende Wickelwelle kann es zu Verletzungen bzw. Beschädigungen der Leinwand kommen.

- Lösen Sie mit einer zweiten Person die Arretierschrauben am Spannungring mit einem Innensechskant SW 10 (siehe Abb. 31).

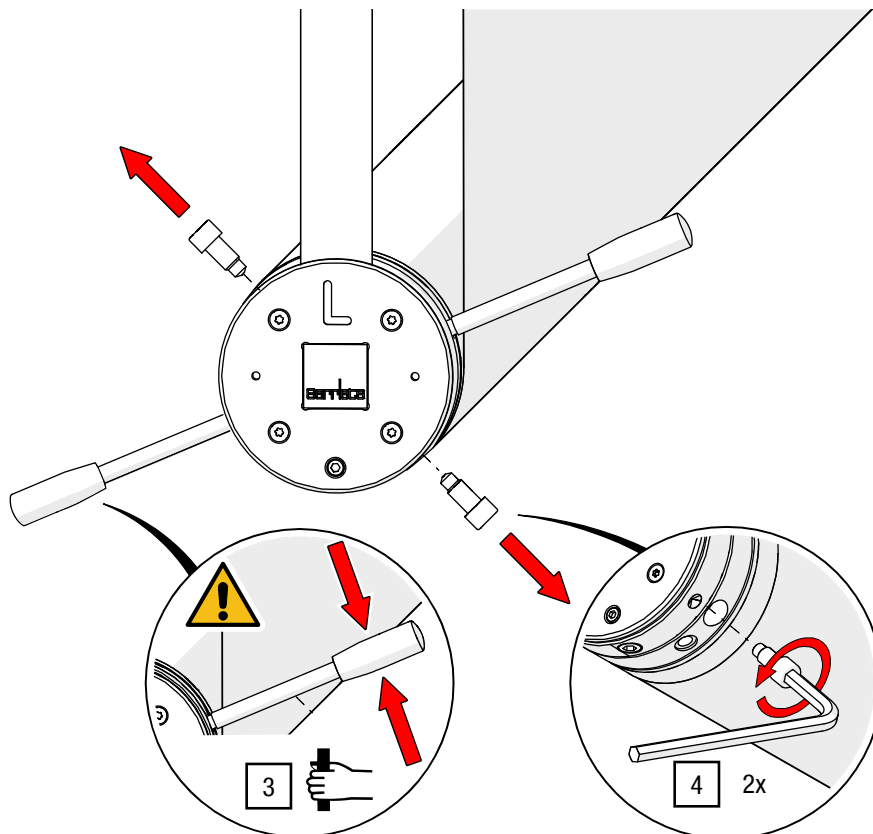


Abb. 31: Spannhelmschraubendreher halten und Spannschrauben lösen

- Drehen Sie mit den Spannhelmschraubendrehern den Spannungring in Wickelrichtung, bis ausreichend Vorspannung erreicht wurde und achten Sie auf die Positionierung bei einem Indexpunkt (siehe Abb. 32).

ⓘ ACHTUNG: Die Wickelfeder kann durch zu viel Vorspannung zerstört werden. Notieren Sie sich die bereits eingestellten Werte und beachten Sie die Vorgabe von max. 3 Umdrehungen.



Die Spannringe sollten symmetrisch für die linke und rechte Seite eingestellt werden.

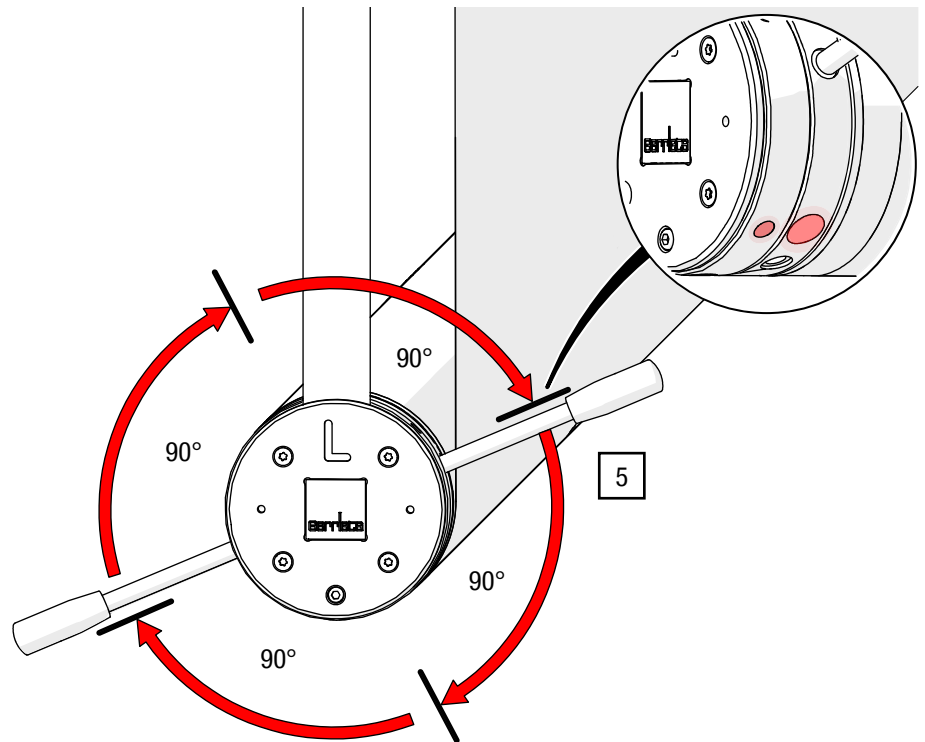


Abb. 32: Wickelfeder mit Spannhebel nachspannen

6. Drehen Sie die Arretierschrauben mit dem Innensechskant SW 19 handfest in die vorgesehenen Positionen (siehe Abb. 33).
7. Lösen Sie die Spannhebel (siehe Abb. 33).

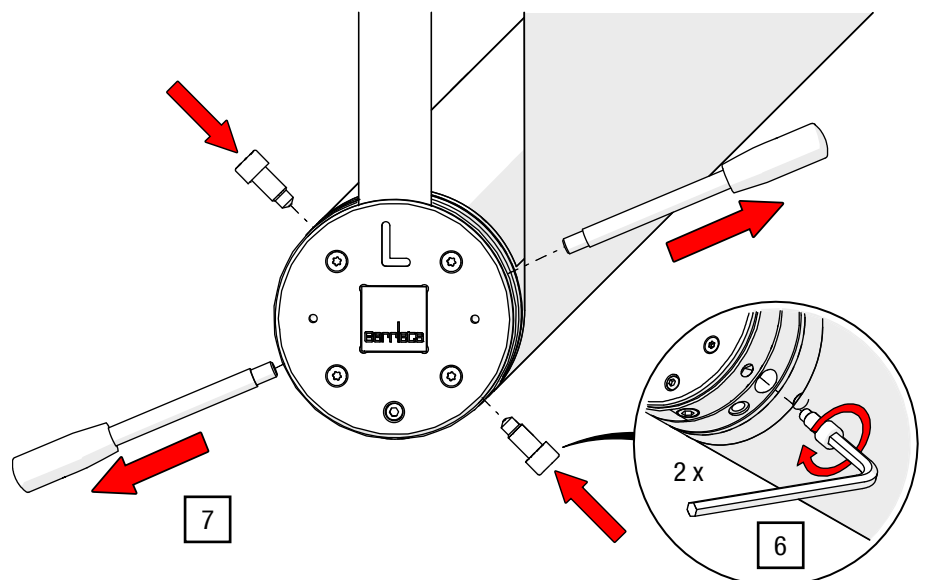


Abb. 33: Arretierschrauben fixieren und Spannhebel lösen

- ✓ Die Spannung der Wickelfeder wurde korrekt erhöht und die Rollbildleinwand MEGASCREEN S ist einsatzbereit.

7.4 Nivellierschraube nachjustieren

An der Rollbildleinwand MEGASCREEN S können Sie über seitlich an der Wickelwelle angebrachte Nivellierschrauben eine leichte Schräglage (± 10 mm) korrigieren.



Nutzen Sie eine Wasserwaage für eine ideale Einstellung.

Materialien / Werkzeuge

Anzahl	Materialien / Werkzeuge
1	Sechskant SW 5 (nicht im Lieferumfang)
1	Sechskant SW 8 (nicht im Lieferumfang)
1	Wasserwaage (nicht im Lieferumfang)

Tab. 20: Benötigte Materialien und Werkzeuge für Nivellierung der Rollbildleinwand

Sicherungsschraube lösen

1. Fahren Sie die Leinwand auf Arbeitshöhe herunter.
2. Lösen Sie die Sicherungsschraube mit einem Innensechskant SW 5 mit ca. einer halben Umdrehung (siehe Abb. 34).

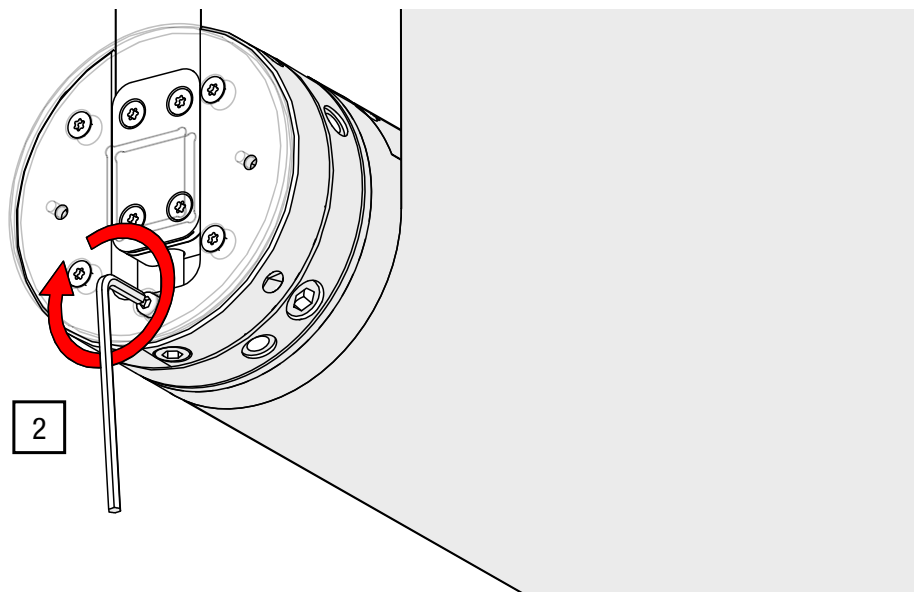


Abb. 34: Nivellierung einstellen – Sicherungsschraube lösen

Verstellung nach oben

3. Drehen Sie die Nivellierschraube mit einem Innensechskant SW 8 im Uhrzeigersinn (siehe Abb. 35).

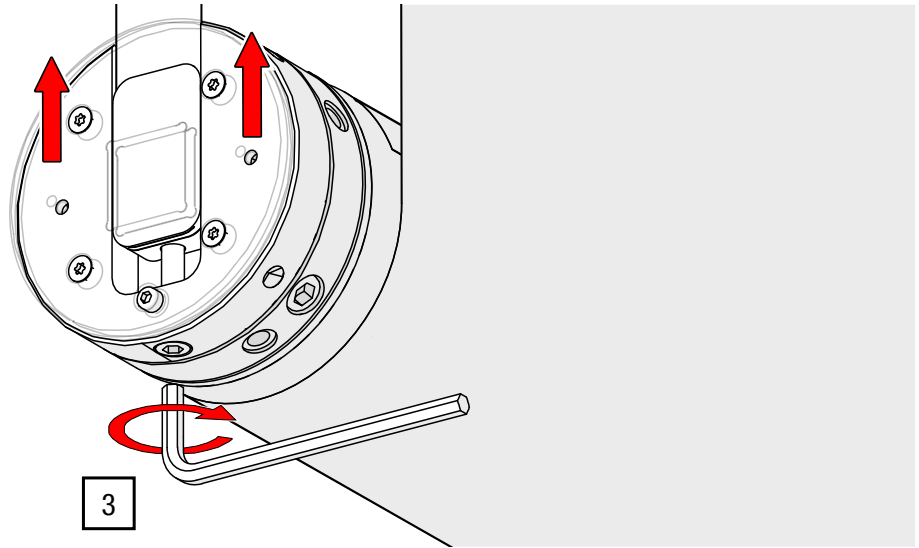


Abb. 35: Nivellierung einstellen – Wickelwelle nach oben justieren

Verstellung nach unten

4. Drehen Sie die Nivellierschraube mit einem Innensechskant SW 8 entgegen dem Uhrzeigersinn (siehe Abb. 36).

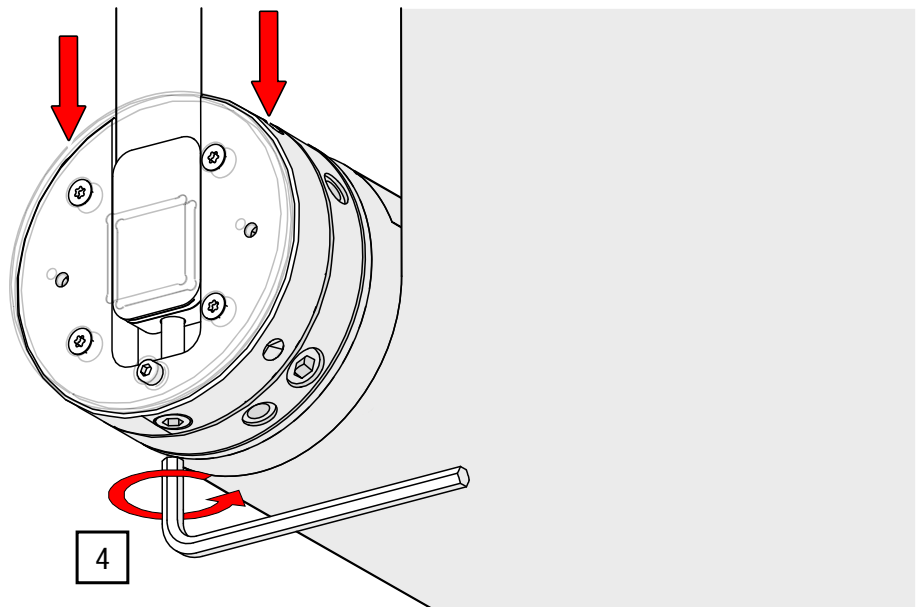


Abb. 36: Nivellierung einstellen – Wickelwelle nach unten justieren

5. Ziehen Sie die in Schritt 2 (siehe Abb. 34) gelöste Sicherungsschraube mit einem Innensechskant SW 5 handfest an.

8 Problemlösung



- ➔ Bei Störungen, deren Ursache Sie nicht selbst ermitteln und beheben können, setzen Sie die Anlage still und wenden sich an den Kundendienst der Gerriets GmbH (siehe *Kapitel 12.1 Kontakt* [▶ S. 64]).
- ➔ Arbeiten an der Elektroinstallation sind von Fachkräften und insbesondere in der Gewährleistungszeit vom Personal der Gerriets GmbH durchzuführen.

! ACHTUNG

Sachschaden durch unautorisierte Veränderungen am Rollbildleinwandssystem

Die Funktion und Sicherheit der Auslöseeinheit MEGASCREEN S kann durch Ergänzungen oder Veränderungen jeglicher Art beeinträchtigt werden.

- ➔ Nehmen Sie keine Änderungen oder Ergänzungen an der Maschine ohne die Rücksprache und schriftliche Zustimmung der Firma Gerriets GmbH vor.

8.1 Rollbildleinwand MEGASCREEN S

Problem	Ursache	Beseitigung
Folie ist nicht gespannt oder schlägt Falten	Spannung durch Spanngurte oder Spannvorrichtung der Folie reicht nicht aus.	<ul style="list-style-type: none"> ➔ Ziehen Sie die Zurrgurte lokal nach, um für ein einheitliches Bild zu sorgen. ➔ Führen Sie eine Nivellierung der Wickelwelle durch, siehe <i>Kapitel 7.4 Nivellierschraube nachjustieren</i> [▶ S. 48]). ➔ Ziehen Sie die Wickelfeder nach (siehe <i>Kapitel 7.3 Spannung des Tragbands erhöhen</i> [▶ S. 45]).
Stahlband klingt blechern / scheppert	Die Ausrichtung der Leinwand stimmt nicht. Die Bandkante schleift an der Bordscheibe.	<ul style="list-style-type: none"> ➔ Prüfen Sie die Rollbildleinwand auf korrekte Ausrichtung und justieren Sie, über die Nivellierschrauben aus. ➔ Prüfen Sie die horizontale Lage der Traverse in Längs- und Querrichtung. ➔ Korrigieren Sie die Ausrichtung der Rollbildleinwand an den Abhängungen.

Tab. 21: Problemlösung bei der Auslöseeinheit

8.2 Steuerung G-FRAME

Problem	Ursache	Beseitigung
Rote Meldeleuchte „Stop“	Motor an Rollbildleinwand überhitzt durch häufiges Fahren und / oder Temperaturen größer als zugelassene Betriebstemperatur.	<ul style="list-style-type: none"> ➔ Lassen Sie das System auskühlen. ➔ Bei mehrmaligem Abschalten durch Überhitzung wenden Sie sich an den Kundendienst der Gerriets GmbH (siehe <i>Kapitel 12.1 Kontakt</i> [▶ S. 64]).
	Fehler an Thermokontakt	➔ Wenden Sie sich an den Kundendienst der Gerriets GmbH (siehe <i>Kapitel 12.1 Kontakt</i> [▶ S. 64]).
	Betriebsendschalter überfahren und am Not-End-Schalter	➔ Lassen Sie die Leinwand von befugtem Fachpersonal wieder aus dem Not-End herausfahren und überprüfen Sie die Endschalter auf korrekte Funktion.
	Not-Aus-Kreis offen	➔ Stellen Sie die Steuerung auf „intern“ oder stecken Sie einen Blindstecker auf den Anschluss für die zweite Bedienstelle.
	Zwei Endschalter sprechen gleichzeitig an	➔ Wenden Sie sich an den Kundendienst der Gerriets GmbH (siehe <i>Kapitel 12.1 Kontakt</i> [▶ S. 64]).
	Elektrischer Fehler am Frequenzumrichter	➔ Wenden Sie sich an den Kundendienst der Gerriets GmbH (siehe <i>Kapitel 12.1 Kontakt</i> [▶ S. 64]).

Tab 22: Problemlösung bei Steuerung G-FRAME

8.3 Ansteuerung über DMX

Problem	Ursache	Beseitigung
Einstellung der DMX-Adresse an Steuerung hat bei Betrieb mit RDM-Master keinen Effekt.	Der RDM-Master überschreibt die DMX-Adresse.	→ Führen Sie einen „reset“ an der Steuerung durch, indem Sie die „Startadresse 900“ wählen.
Einstellung der DMX-Adresse hat keinen Effekt.	Die Schiebeschalter („dipswitches“) bei den Drehrädchen zur DMX-Einstellung wurden verstellt.	→ Schalten Sie die Schiebeschalter auf „off“ (siehe auch Abb. 26 [► S. 35]).
DMX-Status-LED blinkt rot.	Es ist liegt kein DMX-Signal an oder die Verkabelung ist fehlerhaft	→ Schließen Sie ein DMX-Steuergerät an. → Überprüfen Sie alle Kabelverbindungen auf Sitz und Unversehrtheit.
DMX-Status-LED blinkt grün.	Es wurde keine gültige DMX-Start-Adresse eingestellt.	→ Überprüfen Sie die DMX-Adresse, siehe auch Abb. 26 [► S. 35]).

Tab. 23: Problemlösung für DMX-Ansteuerung

9 Außerbetriebnahme und Entsorgung



Bei dem Defekt einzelner Komponenten des Rollbildleinwandssystem setzen wir auf Nachhaltigkeit und bieten die Reparatur an, sofern dies möglich ist. Gerne prüfen wir für Sie, ob eine Reparatur Sinn ergibt. Kontaktieren Sie uns über die Kontaktmöglichkeiten in *Kapitel 12 Kontakt und Gewährleistung* [► S. 64] oder über den Kontakt der Standorte auf der Rückseite.

- ➔ Beachten Sie *Kapitel 10.3.3 Zielgruppen und Tätigkeiten* [► S. 59] bezüglich der Zuständigkeiten.

9.1 Vorübergehende Stilllegung und Lagerung

Vorübergehende Stilllegung

1. Sichern Sie den Gefahrenbereich ab und trennen Sie das Rollbildleinwandssystem vom Netz.
2. Beginnen Sie die Demontage von der Nutzlastseite aus und entfernen Sie Schritt für Schritt Lasten, sowie tragende Komponenten im Kraftfluss.
3. Rollen Sie alle Kabel auf und befestigen Sie diese sicher an bzw. bei der Maschine.
4. Reinigen Sie alle Komponenten und lagern diese ein.

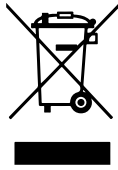
Informationen zur Lagerung

Kurzfristige und mittelfristige Lagerung (bis 2 Jahre) ist ohne besondere Maßnahmen möglich bei Lagerbedingungen entsprechend den Umgebungsbedingungen aus *Kapitel 3.1 Umgebungsbedingungen* [► S. 16].

- ➔ Ergreifen Sie bei längerfristiger Lagerung zusätzlich Maßnahmen zum Korrosionsschutz.
- ➔ Lagern Sie das Rollbildleinwandssystem trocken und staubfrei idealerweise in der Originalverpackung.
- ➔ Setzen Sie das Rollbildleinwandssystem keinen aggressiven Medien aus.

9.2 Umweltschutz, Demontage und Entsorgung

Umweltschutz/WEEE



Entsorgen Sie das Rollbildleinwandssystem, die Komponenten und das Zubehör am Ende der Lebensdauer umweltgerecht gemäß den geltenden gesetzlichen Bestimmungen.

Beachten Sie hierbei die nationalen und internationalen Vorschriften. Dies gilt vornehmlich, aber nicht ausschließlich für Metalle, elektronische Bauteile, Batterien und Akkumulatoren, Faserverbundwerkstoffe, Nichteisenmetalle, Kunststoffe und PVC.

Wenden Sie sich im Zweifelsfall an die Kommunalverwaltung oder ein spezialisiertes Entsorgungsunternehmen, um eine ordnungsgemäße Entsorgung im Einklang mit den Umweltstandards sicherzustellen. Dort können Sie sich über die richtigen Verfahren und Methoden informieren.

Verpackungsmaterialien, die nicht mehr zur Lagerung oder zum Transport benötigt werden, sind umweltgerecht zu entsorgen.

➔ Entsorgen Sie elektronische Komponenten nicht im Restmüll, da es sich um Wertstoffe handelt (2012/19/EU; WEEE-Richtlinie)

Demontage und Entsorgung

1. Sichern Sie den Gefahrenbereich ab und trennen Sie das Rollbildleinwandssystem vom Netz.
2. Beginnen Sie die Demontage von der Nutzlastseite aus und entfernen Sie Schritt für Schritt Lasten, sowie tragende Komponenten im Kraftfluss.
3. Trennen Sie Maschinenteile und elektrotechnische Bauteile sortenrein.
4. Entsorgen Sie alle Teile fachgerecht unter Beachtung der örtlichen Vorschriften.

10 Sicherheit

10.1 Verwendung

10.1.1 Bestimmungsgemäße Verwendung

Das Rollbildleinwandssystem MEGASCREEN S ist ausschließlich als Wickelwelle für geeignete Folien und Stoffe in Innenräumen bestimmt.

Der Betrieb über Personen darf nur unter ständiger Aufsicht durch eingewiesenes Fachpersonal und erfolgter Sachverständigen-Prüfung erfolgen (siehe *Kapitel 10.5 Prüfung von maschinentechn. Arbeitsmitteln* [► S. 6116]).

Für eine sichere und bestimmungsgemäße Verwendung des Rollbildleinwandssystem ist es unerlässlich, alle Angaben und Hinweise in der Betriebsanleitung zu befolgen.

- ➔ Verwenden Sie das Rollbildleinwandssystem ausschließlich bestimmungsgemäß und in sicherheitstechnisch einwandfreiem Zustand.
- ➔ Verwenden Sie das Rollbildleinwandssystem nur unter Einhaltung der maximal zulässigen Behanggrößen sowie empfohlenen Wartungs- und Inspektionsarbeiten.

Ausnahme unter eigener Verantwortung

Bei einer Ansteuerung über DMX ist ohne Zusatzmaßnahmen eine Gewährleistung der Konformität nicht mehr gegeben.

- ➔ Sorgen Sie für zusätzliche Sicherheitsmaßnahmen wie eine externen Not-Aus-Taster (siehe *Kapitel 2.3 Zubehör und Ersatzteile* [► S. 15]).
- ➔ Erstellen Sie eine Gefährdungsbeurteilung und treffen Sie Maßnahmen, um Schäden durch unsachgemäßen Betrieb und mögliche Verletzungsrisiken weitestgehend auszuschließen.
- ➔ Schließen Sie das Betreten des Gefahrenbereiches unter der Last zuverlässig aus.

10.1.2 Vorhersehbare Fehlanwendung

Eine andere als die unter der bestimmungsgemäßen Verwendung festgelegte Verwendung gilt als nicht bestimmungsgemäß.

Folgen bei Missachtung

Bei Missachtung der Anweisungen in dieser Bedienungsanleitung können schwerwiegende Folgen einschließlich Tod, schweren Verletzungen von Personen sowie Schäden an der Anlage oder dem Eigentum Dritter entstehen. Diese werden durch Produktgarantie oder Haftung nicht gedeckt.

- ➔ Beachten Sie hierzu *Kapitel 10.7 Haftungsausschluss* [► S. 62].

Weitere Beispiele für nicht bestimmungsgemäße Verwendung

Beispiele für nicht bestimmungsgemäße Verwendung sind unter anderem:

- Das Anbringen von nicht durch Gerriets freigegebenen Anbauten und Modifizieren des Produktes.
- Das Herunterfahren der Rollbildleinwand ohne Sichtkontrolle.
- Das Bewegen der Rollbildleinwand über Personen.
- Das unbefugte Betreten des Gefahrenbereichs.

10.2 Allgemeine Warnhinweise

Grundlegendes

Das Rollbildleinwandssystem MEGASCREEN S entspricht den neuesten Technikstandards sowie den geltenden Sicherheits- und Arbeitsschutzvorschriften. Trotzdem besteht bei seiner Verwendung das Risiko von Verletzungen für den Benutzer sowie Dritte und Sachschäden.

Verantwortung und Gefährdungsbeurteilung

Die Gesamtverantwortung für den Betrieb der technischen Anlage liegt beim Betreiber.

- Beachten Sie die Gefahren- und Sicherheitshinweise der Betriebsanleitung.
- Erstellen Sie eine Gefährdungsbeurteilung und treffen Sie Maßnahmen, um Schäden durch unsachgemäßen Betrieb und mögliche Verletzungsrisiken weitestgehend auszuschließen.

Mechanische Gefahren



GEFAHR

Verletzungsgefahr durch herabfallende Gegenstände und schwebende Lasten

Durch herabfallende Gegenstände sind Unfälle mit Todesfolge, schwere Verletzung oder Sachschäden möglich.

- Achten Sie auf die maximale Tragfähigkeit des Gesamtsystems sowie einzelner Komponenten.
 - Stellen Sie sicher, dass der vorhandene Unterbau des Gebäudes für den Einbau der Megascreen S ausreichend tragfähig ist.
 - Prüfen Sie, ob der Standsicherheitsnachweis des Gebäudes die zusätzlichen Lasten abdeckt oder ob eine weitere Prüfung durch einen Baustatiker bzw. Ertüchtigung oder Verstärkung notwendig ist.
 - Vermeiden Sie dynamische Belastungen wie Stürze („Hineinfallen“ der Last in das statische System) oder schwingende Bewegungen.
 - Nehmen Sie keine Änderungen, An- oder Umbauten am Rollbildleinwandssystem vor, außer diese wurden durch Gerriets schriftlich genehmigt.
 - Sichern Sie den Gefahrenbereich ab.
 - Sichern Sie zu befestigende Lasten während der Montage gegen Absturz ab (z. B. durch geeignetes Hebezeug).
 - Montieren Sie die Schraubenverbindungen der Teile stets unter Zuhilfenahme der spezifischen Montageanweisungen sowie Tabellen für Anzugsmomente.
 - Verwenden Sie Sicherungselemente wie Ringe, Clips und Stifte stets korrekt und überprüfen deren Wirksamkeit.
 - Prüfen Sie Montagemittel auf ihre Eignung und zulässige Tragfähigkeit vor der Verwendung.
 - Stellen Sie für den Bediener während des Fahrvorgangs stets freien Blick auf das System sicher.
-

Elektrische Gefahren


⚠ GEFAHR
Lebensgefahr durch elektrische Spannung

Bei Kontakt mit spannungsführenden Teilen besteht Lebensgefahr durch Stromschlag. Eine beschädigte Leitung bzw. deren Isolation kann lebensgefährlich sein.

- Ziehen Sie Steckverbinder nie unter Last.
- Schalten Sie die elektrische Anlage vor allen Wartungs-, Reinigungs- und Reparaturarbeiten spannungslos.
- Stellen Sie sicher, dass die Anlage bei Arbeiten am Schaltkasten spannungslos ist.
- Lassen Sie Elektroinstallationsarbeiten ausschließlich von qualifiziertem Fachpersonal durchführen.
- Installieren Sie eine Einspeisung mit Netztrenneinrichtung nach DIN EN 60204.
- Trennen Sie die Anlage vor Arbeiten im Steuerungsgehäuse vom Netz.
- Überprüfen Sie regelmäßig den elektrischen Schutz wie Überstromschutz, Potenzialausgleich und Fehlerstrom-Schutzeinrichtungen entsprechend dem System der Spannungsversorgung.
- Überprüfen Sie regelmäßig die Anlage und deren Verkabelung auf Unversehrtheit (siehe *Kapitel 7 Instandhaltung und Wartung* [► S. 43]).
- Schalten Sie bei Beschädigung sofort die Stromversorgung aus und veranlassen Sie die Reparatur.
- Halten Sie Feuchtigkeit von spannungsführenden Teilen fern.
- Überbrücken Sie niemals Sicherungen oder setzen Sie diese niemals außer Betrieb.

10.3 Personal und Zielgruppe

10.3.1 Verantwortung des Betreibers

Definition des Betreibers

Der Betreiber ist eine Person, die das System oder die Maschine gewerblich oder wirtschaftlich selbst nutzt oder es Dritten überlässt. Während des Betriebs trägt er die rechtliche Produktverantwortung für den Schutz von Personal oder Dritten.

Pflichten des Betreibers

- Halten Sie sich an geltende Arbeitsschutzrichtlinien und informieren Sie Ihr Personal diesbezüglich.
- Erstellen Sie eine Gefährdungsbeurteilung und treffen Sie Anordnungen, welche Schäden durch unsachgemäßen Betrieb und Restgefährdungen weitestgehend ausschließen.
- Stellen Sie sicher, dass Ihr Personal mit den Vorschriften zur Arbeitssicherheit und Unfallverhütung vertraut ist.
- Erstellen Sie Betriebsanweisungen für das Rollbildleinwandssystem und weisen Sie Ihr Personal an, diese zu lesen.
- Stellen Sie Ihrem Personal die erforderliche Schutzausrüstung bereit (siehe *Kapitel 10.3.5 Persönliche Schutzausrüstung* [► S. 60]).

- Schulen und informieren Sie Ihr Personal regelmäßig über spezifische Gefahren.
- Schließen Sie die Bedienung durch unbefugte und nicht unterwiesene Personen aus.
- Betreiben Sie das Rollbildleinwandssystem nur unter den in *Kapitel 3 Technische Daten* [► S. 16] angegebenen Betriebsparametern.

10.3.2 Verantwortung des Personals

Alle mit der Arbeit am Rollbildleinwandssystem beauftragte Personen verpflichten sich vor Arbeitsbeginn:

- Die grundlegenden Vorschriften über Arbeitssicherheit und Unfallverhütung zu beachten.
- Die Betriebsanleitung einschließlich des Sicherheitskapitels und den Sicherheitshinweisen zu lesen und zu beachten.

10.3.3 Zielgruppen und Tätigkeiten

Definition der Zielgruppe

Zielgruppe	Definition
Unterrichtetes Personal	Mitarbeiter einer Versammlungsstätte oder eines Dienstleisters, der vom verantwortlichen Veranstaltungstechniker oder aber vom Hersteller in spezifischen, den Absatz betreffenden Themen unterwiesen wurde.
Verantwortlicher Veranstaltungstechniker	Verantwortlicher Veranstaltungstechniker einer Versammlungsstätte ist eine Fachkraft, die für die Planung, Umsetzung und Überwachung der technischen Aspekte von Veranstaltungen verantwortlich ist. Die Fachkraft stellt sicher, dass alle technischen Anforderungen erfüllt werden.
Personen mit fachspezifischer Ausbildung (Mechanik/Elektrotechnik)	Fachpersonal mit fachspezifischer Ausbildung, wie z. B. Elektrotechnik oder Mechanik, sind qualifizierte Experten auf ihrem jeweiligen Gebiet. Das Fachpersonal verfügt über spezifisches Wissen, Fähigkeiten und Schulungen, um komplexe technische Aufgaben in ihrem Fachbereich zu bewältigen.

Tab. 24: Definitionen von unterschiedlichen Zielgruppen

Tätigkeitsbereiche des Personals

Tätigkeit	Unterrichtetes Personal	Verantwortl. Veranstaltungstechniker	Personen mit fachspez. Ausbildung (Mechanik/Elektrotechnik)
Transport	√	√	–
Montage	–	–	√
Inbetriebnahme	–	√	√
Störungssuche und –beseitigung	–	√	√
Betrieb	√	√	–
Wartung	–	√	√
Demontage	–	–	√
Entsorgung/ Recycling	√	√	√

√ = Im Tätigkeitsbereich

– = nicht im Tätigkeitsbereich

Tab. 25: Zuweisung der Tätigkeitsbereiche zu den Zielgruppen

10.3.4 Szenisch bedingter Aufenthalt im Gefahrenbereich

Bei Einsatz des Rollbildleinwandssystem auf Bühnen oder Szenenflächen über Personen, die sich aus künstlerischen oder anderen Gründen im Fahrbereich der Leinwand aufhalten müssen, ist es unerlässlich, dass diese zuvor gründlich über die damit verbundenen Risiken und richtigen Verhaltensweisen im Gefahrenfall aufgeklärt werden.



Das Bedienpersonal darf die MEGASCREEN S nur fahren, wenn sich keine Personen im Gefahrenbereich befinden. Die Rollbildleinwand sollte immer mit Einsicht auf die Bewegung gefahren werden. Andere Vorgehensweisen gelten als nicht bestimmungsgemäß.

10.3.5 Persönliche Schutzausrüstung

Der Betreiber muss, sofern nötig, die folgende persönliche Schutzausrüstung für das Bedien- und Wartungspersonal bereitstellen:

Symbol	Schutzausrüstung
	Schutzhandschuhe
	Sicherheitsschuhe
	Schutzhelm

Tab. 26: Persönliche Schutzausrüstung

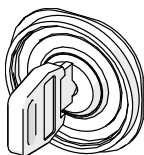
10.4 Sicherheits- und Schutzeinrichtungen

10.4.1 Nicht trennende Schutzeinrichtungen

Versenkte Betätigungstaster
(Totmannschalter)

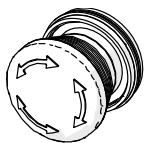
Um unbeabsichtigtes Auslösen zu verhindern, ist der Betätigungstaster an der Steuerung G-FRAME 54 versenkt. Die Fahrbewegung der Rollbildleinwand wird beim Loslassen des Schalters unterbrochen.

Schlüsselschalter



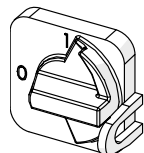
An der Steuerung G-FRAME ist ein Schlüsselschalter angebracht, um eine Fehlbedienung durch Unbefugte im Fahrbereich zwischen Betriebsend und Notend auszuschließen (z. B. im Fall des Überfahrens vom Betriebsend bei einer Fehlfunktion).

Not-Aus-Schalter



An der Steuerung G-FRAME ist ein Not-Aus-Schalter angebracht, um im Gefahrenfall die gesamte Anlage spannungsfrei zu schalten.

Hauptschalter
(abschließbar)



An der Steuerung G-FRAME ist eine Netztrenneinrichtung angebracht, um die Anlage spannungsfrei zu schalten. Die Netztrenneinrichtung ist in der 0-Stellung durch ein kleines Vorhängeschloss abschließbar, um ein Einschalten durch Unbefugte vorzubeugen.

10.4.2 Trennende Schutzeinrichtungen

Trennende Schutzeinrichtungen sind vom Betreiber entsprechend der Einbausituation und Gefahrensituation vorzunehmen, sofern notwendig bzw. anwendbar.

- ➔ Erstellen Sie eine Gefährdungsbeurteilung von Ihrer Anlage, um Gefahrenquellen zu identifizieren und sofern möglich auszuschließen.

10.5 Prüfung von maschinentechn. Arbeitsmitteln

Arbeitsschutzbestimmungen und Geltungsbereich

Zur Prüfung von Arbeitsmitteln in der Veranstaltungstechnik bei Erstinbetriebnahme und folgend in regelmäßigen Abständen gelten in Deutschland die Vorschriften der Deutschen Gesetzlichen Unfallversicherung (DGUV). Diese sind verbindliche autonome Rechtsnormen.

Insofern die maschinentechnischen Arbeitsmittel in einem anderen Geltungsbereich eingesetzt werden, gelten die örtlichen Unfallverhütungsvorschriften und nationalen Arbeitsschutzbestimmungen.

Prüfung bei Inbetriebnahme und wiederkehrend

Bei dem Rollbildleinwandssystem MEGASCREEN S handelt es sich um eine „maschinentechnische Einrichtung“ im Sinne der Vorschrift DGUV 17 (BGV C1 / BGG 912 GUV Vorschrift 17 (BGV C1): Veranstaltungs- und Produktionsstätten für szenische Darstellung.

Wenn Ihr Betrieb im Geltungsbereich der BGV C1 liegt, ist vor der ersten Inbetriebnahme und nach wesentlichen Veränderungen vor der Wiederinbetriebnahme die ordnungsgemäße Aufstellung, Ausrüstung und Betriebsbereitschaft der Anlage durch einen ermächtigten Sachverständigen zu prüfen. Dies wird auch im DGUV Grundsatz 315-390: Prüfung von maschinentechnischen Arbeitsmitteln der Veranstaltungstechnik weiter konkretisiert.

Wiederkehrende Prüfungen durch sachkundige Personen sind im jährlichen Turnus, durch ermächtigte Sachverständige alle 4 Jahre vorgeschrieben. Die Zugvorrichtungen zur Abhängung der Rollbildleinwand sind ebenfalls prüfpflichtig, wodurch sich eine Synchronisierung beider Sachverständigenprüfungen anbietet.

- ➔ Veranlassen Sie vor Inbetriebnahme und wiederkehrend alle 4 Jahre eine Prüfung durch ermächtigte Sachverständige.
- ➔ Verbinden Sie die jährliche Sachkundigenprüfung mit einer vollständigen Wartung und Instandhaltung.

10.6 Richtlinien und Normen

EU/EG-Richtlinien und Normen

Das Rollbildleinwandssystem entspricht den Richtlinien:



- 2006/42/EG Maschinenrichtlinie (MRL)
- 2004/108/EG Elektromagnetische Verträglichkeit (EMV)
- 2006/95/EG Niederspannungsrichtlinie (NSR)

Das Rollbildleinwandssystem entspricht den Normen:

- DIN EN 17206:2020 Veranstaltungstechnik – Maschinen und andere Produktionsbereiche – Sicherheitstechnische Anforderungen und Prüfungen
- EN 60204-1:2006/A1 Sicherheit von Maschinen – Elektrische Ausrüstung von Maschinen – Teil 1: Allgemeine Anforderungen
- DIN 56950-4:2015-12 Veranstaltungstechnik – Maschinentechnische Einrichtungen – Teil 4: Sicherheitstechnische Anforderungen an konfektionierte Bildwände

Harmonisierte Normen

Weiterhin werden die folgenden harmonisierten Normen erfüllt:

- DIN EN 60204-1:2019-06 Sicherheit von Maschinen – Elektrische Ausrüstung von Maschinen - Teil 1: Allgemeine Anforderungen (IEC 60204-1:2016, modifiziert); Deutsche Fassung EN 60204-1:2018
- EN ISO 13849-1:2015 Sicherheit von Maschinen - Sicherheitsbezogene Teile von Steuerungen – Teil 1: Allgemeine Gestaltungsleitsätze (ISO 13849-1:2015); Deutsche Fassung EN ISO 13849-1:2015
- DIN EN ISO 12100:2011-03 Sicherheit von Maschinen – Allgemeine Gestaltungsleitsätze – Risikobeurteilung und Risikominderung (ISO 12100:2010); Deutsche Fassung EN ISO 12100:2010
- EN 1037:1995 + A1 Sicherheit von Maschinen - Vermeidung von unerwartetem Anlauf
- EN 62061:2005 Sicherheit von Maschinen – Funktionale Sicherheit sicherheitsbezogener elektrischer, elektronischer und programmierbarer elektronischer Steuerungssysteme

10.7 Haftungsausschluss

Gerriets GmbH übernimmt keine Haftung oder Gewährleistung für Schäden und Störungen durch:

- Missachtung der Betriebsanleitung.
- Nicht bestimmungsgemäße Verwendung.
- Einsatz von Personal, das nicht entsprechend qualifiziert ist.
- Verwendung von Ersatzteilen, Zubehör und Materialien, die nicht von Gerriets GmbH genehmigt wurden.
- Nicht durch Gerriets GmbH genehmigte Veränderungen bzw. Umbauten des Produktes.

11 Abkürzungen und Erklärung

11.1 Begriffe und Erklärung

ELL/R	Entertainment Load Limit im ruhenden Zustand (entertainment load limit at rest) nach DIN EN 17206:2020. Diese kennzeichnet das Maximum an möglicher Last im ruhenden Zustand und entspricht der Hälfte der Working Load Limit (WLL).
EMV	EMV steht für Electromagnetic Compatibility, was auf Deutsch elektromagnetische Kompatibilität bedeutet. Dies beschreibt die Fähigkeit von elektrischen Geräten und Systemen, ohne Beeinträchtigung in elektromagnetischen Umgebungen zu funktionieren.
IP	Die IP-Schutzklasse beschreibt den Schutz von Geräten vor Feuchtigkeit, Staub usw. Sie variiert von IP00 (kein Schutz) bis IP68 (vollständiger Schutz gegen Staub und dauerhafte Untertauchung) und gibt den Grad des Schutzes an.
DMX	DMX steht für Digital Multiplex und ist ein digitales Übertragungsprotokoll, das für die Übertragung von Steuerdaten für Licht- und Tonanlagen verwendet wird. Es ermöglicht, mehrere Geräte über eine einzige Verbindung zu steuern und Daten in Echtzeit auszutauschen.
A	Ampere (A) ist eine Einheit des elektrischen Stroms.
DMX512	DMX512 ist ein industrieller Standard für die Übertragung digitaler Steuersignale für die Steuerung von Licht- und Bühnenequipment. Es ermöglicht die Übertragung von bis zu 512 Kanälen über ein einzelnes DMX-Kabel und ist in vielen professionellen Bühnenumgebungen weit verbreitet.
VDC	VDC steht für "Volt Direct Current", was auf Deutsch "Direkter Gleichstrom" bedeutet. Es handelt sich dabei um eine Stromart, bei der der Strom in eine einzige Richtung fließt und konstant bleibt.
Nm	Nm (Newtonmeter) ist eine Maßeinheit für Drehmoment, also die Kraft, die notwendig ist, um einen Gegenstand zu drehen. Es entspricht einer Kraft eines Newtons bei einer Hebelarmlänge eines Meters.
V_{\max}	Maximalgeschwindigkeit der entsprechenden Vorrichtung.
V_{\min}	Minimalgeschwindigkeit der entsprechenden Vorrichtung.

12 Kontakt und Gewährleistung

12.1 Kontakt

Geschäftszeiten:	Montag – Donnerstag	08:00 – 12:00 Uhr 13:00 – 17:00 Uhr
	Freitag	08:00 – 12:00 Uhr 13:00 – 15:30 Uhr
Telefonzentrale:	Unsere Telefonzentrale ist durchgehend für Sie während der Geschäftszeiten zu erreichen. Außerhalb der Geschäftszeiten können Sie auf unseren Anrufbeantworter zeitlich unbegrenzt Ihre Nachrichten hinterlassen oder Ihr Anliegen in Form einer E-Mail an uns senden.	
Telefon:	Zentrale / Vermittlung	+49 7665 – 960 0
Telefax:	Zentrale / Vermittlung	+49 7665 – 960 125
Anschriften:	Lieferanschrift	GERRIETS GmbH Bühnenbedarf Im Kirchenhürstle 5–7 D-79224 Umkirch
	Postanschrift	Gerriets GmbH Bühnenbedarf Postfach 1154 D-79220 Umkirch
	Handelsregister Freiburg USt-IdNr.	HRB-Nr. 2678 142191543
	Geschäftsführer	Hannes Gerriets
Weitere Kontaktmöglichkeiten	Internet	www.gerriets.com
	E-Mail	info@gerriets.com

Kontakte zu unseren Standorten weltweit & QR-Code zur Webseite mit weiteren internationalen Kontaktmöglichkeiten finden Sie auf der Rückseite des Dokuments.

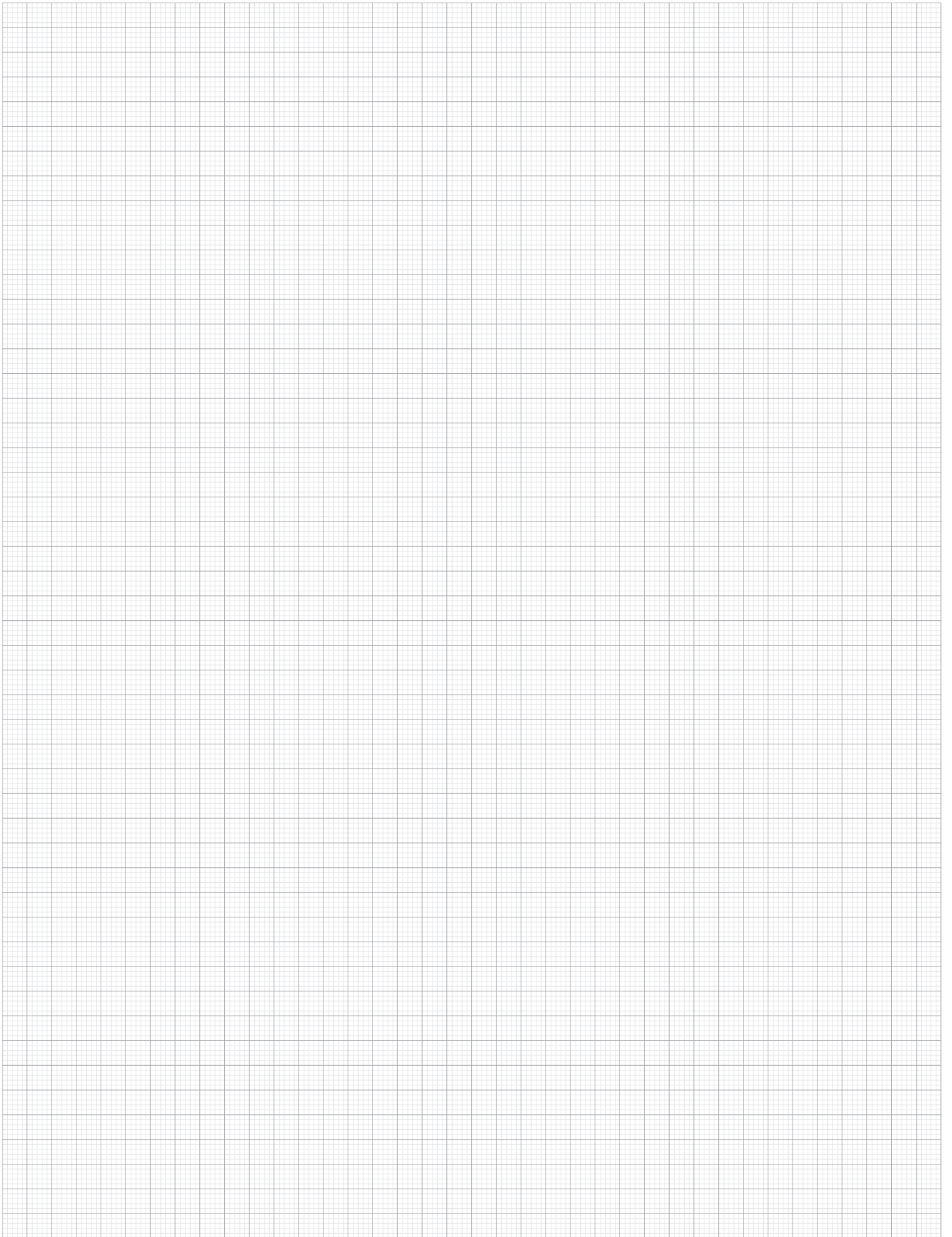
12.2 Kundendienst und Reparatur

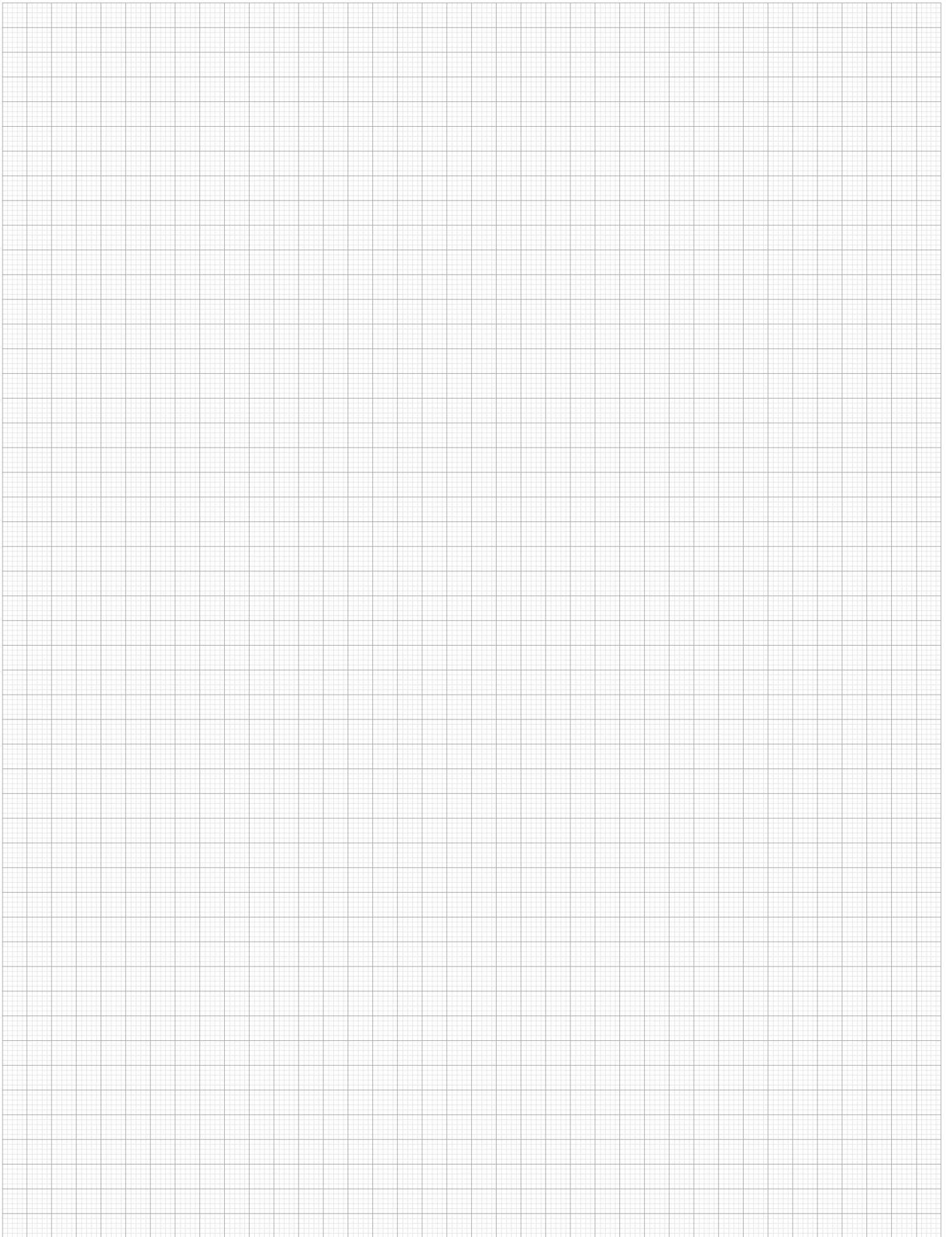
Unser Produkt wird mit einer zweijährigen Gewährleistung geliefert. Diese umfasst den Ersatz oder die Reparatur von defekten Teilen, die auf Material- oder Herstellungsfehler zurückzuführen sind. Die Gewährleistung deckt nicht Schäden, die durch unsachgemäße Verwendung, Überlastung oder unsachgemäße Wartung verursacht wurden.

Beachten Sie, dass Modifikationen oder Reparaturen durch nicht autorisiertes Personal zu Fehlern führen können, die nicht durch die Gewährleistung gedeckt sind.

Bei einem Defekt wenden Sie sich an unseren Kundendienst, um den Gewährleistungsanspruch zu prüfen und zu besprechen, wie wir Ihnen am besten weiterhelfen können. Mit unserem hohen Qualitätsanspruch liegt uns stets Ihre vollste Zufriedenheit am Herzen und wir stehen Ihnen im Rahmen unserer Geschäftszeiten zur Verfügung.

Sehen Sie hierzu auch unsere AGB auf www.gerriets.com.





GERRIETS WORLDWIDE

Gerriets GmbH

HEADQUARTERS
gerriets.com

Gerriets S. A. R. L.

FRANCE
gerriets.fr

Gerriets International Inc.

USA
gerriets.us

Gerriets Great Britain Ltd.

gerriets.co.uk

Gerriets Austria CEE GmbH

gerriets.at

Gerriets Sp. z o.o.

POLAND
gerriets.pl

Gerriets España S. L.

gerriets.es

Gerriets Belgique

Gerriets SARL
gerriets.be

Gerriets Nederland

gerriets.nl

Gerriets Italia

gerriets.it

Gerriets Hellas

gerriets.gr

Gerriets Turkey

gerriets.com/tr

Gerriets Slovenija

gerriets.si

Gerriets Croatia

Gerriets Slovenija
gerriets.hr

Gerriets Hungária

gerriets.hu

Gerriets Bulgaria

gerriets.bg

Gerriets Korea Co. Ltd.

gerriets.com/kr

Gerriets South Africa

gerriets.co.za

Gerriets Brasil

gerriets.com/br

Gerriets

Czech Republic / Slovakia

gerriets.cz

Gerriets Taiwan

gerriets.com

